

## PRODUKTDATENBLATT

Stand: 2026-06-26

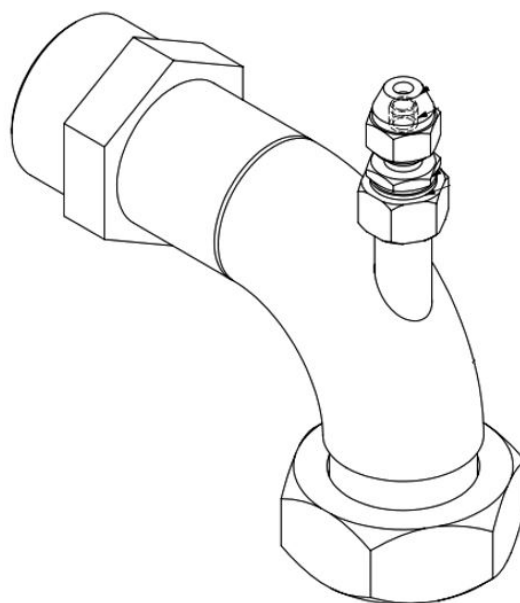
Kalibrierbogen M38 x 1,5 I auf M38 x 1,5 A  
für Temperaturfühler 4 mm  
Best.-Nr.: UD 1256



### Technische Merkmale

Material

Edelstahl



Technische Änderungen vorbehalten

LAUDA DR. R. WOBSEY GMBH & CO. KG  
Laudaplatz 1 • 97922 Lauda-Königshofen • DE

T + 49 (0) 9343 503-0  
info@lauda.de • www.lauda.de  
WEEE-Reg.-Nr.: DE 66 42 40 57

Kommanditgesellschaft: Sitz Lauda-Königshofen  
Registergericht Mannheim • HRA 560069

Persönlich haftende Gesellschafterin:  
LAUDA DR. R. WOBSEY Verwaltungs-GmbH  
Sitz Lauda-Königshofen  
Registergericht Mannheim • HRB 560226

Geschäftsführer:  
Dr. Gunther Wobser (Vors.), Dr. Mario Englert,  
Dr. Marc Stricker  
Beirat: Dr. Gerhard Wobser