

FICHE TECHNIQUE

Statut: 2026-06-22

LAUDA Ultracool UC 8 W

Refroidisseur 400 V; 3/PE; 50 Hz

Numéro d'article: L003551

Caractéristiques

- Unité compacte
- Télécommande LCD avec câble de 5 m
- Commande possible via serveur Web
- Régulateur électronique 2 points
- Niveau de protection: IP54 (installation extérieure)
- Pompe industrielle monobloc à haute pression et haut débit
- Filtre à eau inclus
- Interface Ethernet intégrée
- Raccordement d'entrée et sortie d'eau en acier inoxydable
- Opération avec liquides ininflammables (eau, mélange eau/glycol)
- Conformité avec les exigences d'efficacité énergétique de la directive 2009/125/CE sur l'écoconception
- Condenseur refroidit à l'eau



Options incluses

- Pompe renforcée en inox
- Refroidissement par eau (W)



Température de travail min.
-10 °C



Température de travail max.
35 °C

LAUDA DR. R. WOBSEY GMBH & CO. KG
Laudaplatz 1 • 97922 Lauda-Königshofen • DE

T + 49 (0) 9343 503-0
info@lauda.de • www.lauda.de
WEEE-Reg.-Nr.: DE 66 42 40 57

Kommanditgesellschaft: Sitz Lauda-Königshofen
Registergericht Mannheim • HRA 560069

Persönlich haftende Gesellschafterin:
LAUDA DR. R. WOBSEY Verwaltungs-GmbH
Sitz Lauda-Königshofen
Registergericht Mannheim • HRB 560226

Geschäftsführer:
Dr. Gunther Wobser (Vors.), Dr. Mario Englert,
Dr. Marc Stricker
Beirat: Dr. Gerhard Wobser

FICHE TECHNIQUE

Statut: 2026-06-22

LAUDA Ultracool UC 8 W
 Refroidisseur 400 V; 3/PE; 50 Hz
 Numéro d'article: L003551

Données techniques

Gamme de température de travail	-10 ... 35 °C
Gamme de température ambiante	-20 ... 50 °C
Stabilité de température	0,5 ± K
Volume de remplissage maxi.	35 L
Pression max. de la pompe	6,8 bar
Débit max. de la pompe (pression nulle)	106 L/min
Débit nominal de la pompe	26,6 L/min
In / Outlet filetage de connexion (intérieur)	Rp 1
Refroidissement par eau fil de connexion (intérieur)	Rp 1
Dimensions hors tout (LxPxH)	720 x 910 x 1280 mm
Poids	126 kg
Niveau sonore	61 dB(A)
Agent frigorigère Niveau 1	R-410A (GWP 2088); 1,300 kg; 2,7 t CO ₂ -eq
SEPR	8,71
Alimentation secteur	400 V; 3/PE; 50 Hz
Prise secteur	---

Réserves de modifications techniques

LAUDA DR. R. WOBSEY GMBH & CO. KG
 Laudaplatz 1 • 97922 Lauda-Königshofen • DE

T + 49 (0) 9343 503-0
 info@lauda.de • www.lauda.de
 WEEE-Reg.-Nr.: DE 66 42 40 57

Kommanditgesellschaft: Sitz Lauda-Königshofen
 Registergericht Mannheim • HRA 560069

Persönlich haftende Gesellschafterin:
 LAUDA DR. R. WOBSEY Verwaltungs-GmbH
 Sitz Lauda-Königshofen
 Registergericht Mannheim • HRB 560226

Geschäftsführer:
 Dr. Gunther Wobser (Vors.), Dr. Mario Englert,
 Dr. Marc Stricker
 Beirat: Dr. Gerhard Wobser

FICHE TECHNIQUE

Statut: 2026-06-22

LAUDA Ultracool UC 8 W

Refroidisseur 400 V; 3/PE; 50 Hz

Numéro d'article: L003551

Température	Puissance de froid 50Hz
25 °C	13,3 kW
20 °C	13,3 kW
15 °C	12 kW
10 °C	10,2 kW
5 °C	8,5 kW
0 °C	7 kW
-5 °C	5,4 kW
-10 °C	4,4 kW

Réserves de modifications techniques

LAUDA DR. R. WOBSEY GMBH & CO. KG
Laudaplatz 1 • 97922 Lauda-Königshofen • DE

T + 49 (0) 9343 503-0
info@lauda.de • www.lauda.de
WEEE-Reg-Nr.: DE 66 42 40 57

Kommanditgesellschaft: Sitz Lauda-Königshofen
Registergericht Mannheim • HRA 560069

Persönlich haftende Gesellschafterin:
LAUDA DR. R. WOBSEY Verwaltungs-GmbH
Sitz Lauda-Königshofen
Registergericht Mannheim • HRB 560226

Geschäftsführer:
Dr. Gunther Wobser (Vors.), Dr. Mario Englert,
Dr. Marc Stricker
Beirat: Dr. Gerhard Wobser

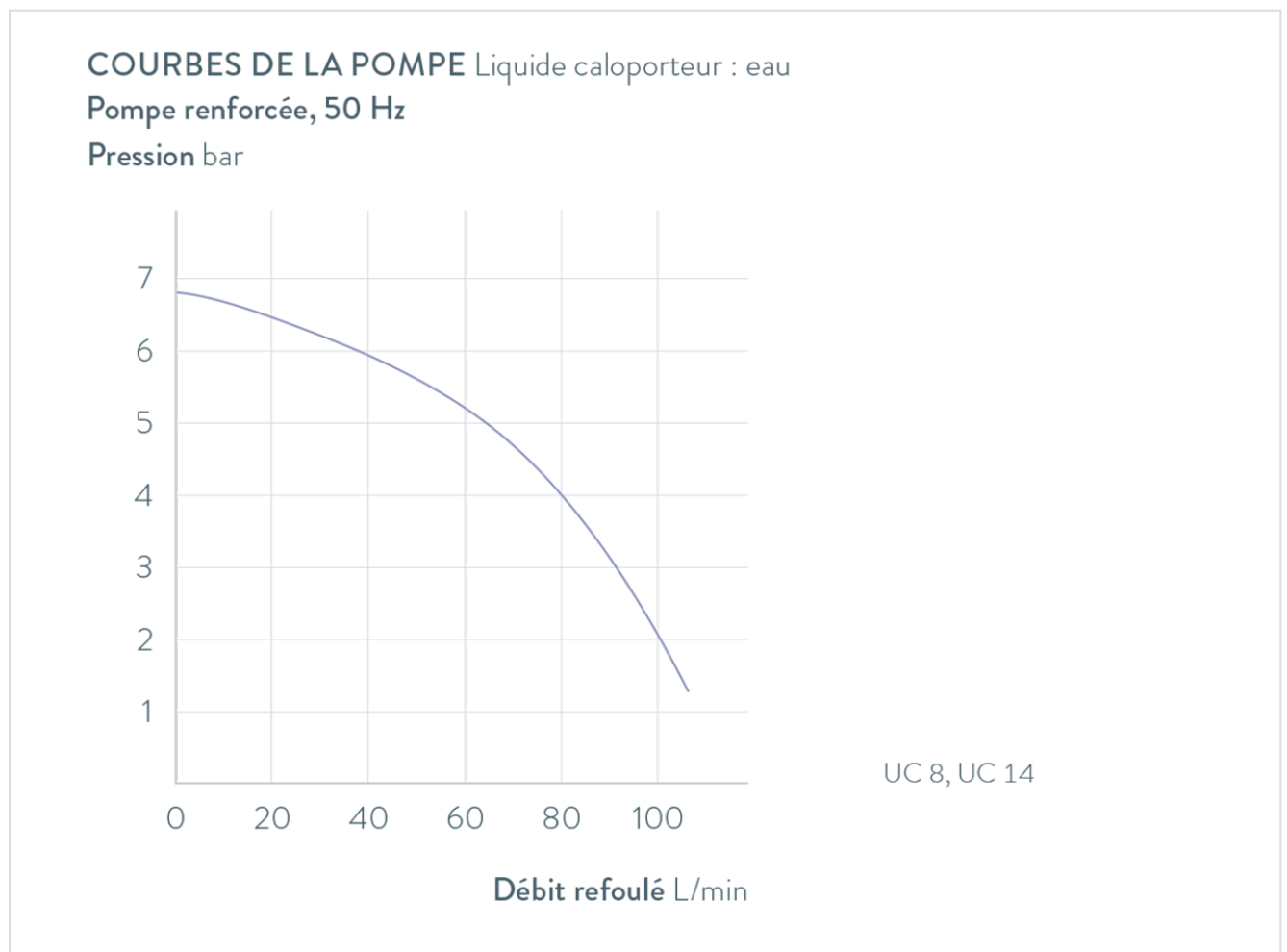
FICHE TECHNIQUE

Statut: 2026-06-22

LAUDA Ultracool UC 8 W

Refroidisseur 400 V; 3/PE; 50 Hz

Numéro d'article: L003551



Réserve de modifications techniques

LAUDA DR. R. WOBSEY GMBH & CO. KG
Laudaplatz 1 • 97922 Lauda-Königshofen • DE

T + 49 (0) 9343 503-0
info@lauda.de • www.lauda.de
WEEE-Reg-Nr.: DE 66 42 40 57

Kommanditgesellschaft: Sitz Lauda-Königshofen
Registergericht Mannheim • HRA 560069

Persönlich haftende Gesellschafterin:
LAUDA DR. R. WOBSEY Verwaltungs-GmbH
Sitz Lauda-Königshofen
Registergericht Mannheim • HRB 560226

Geschäftsführer:
Dr. Gunther Wobser (Vors.), Dr. Mario Englert,
Dr. Marc Stricker
Beirat: Dr. Gerhard Wobser

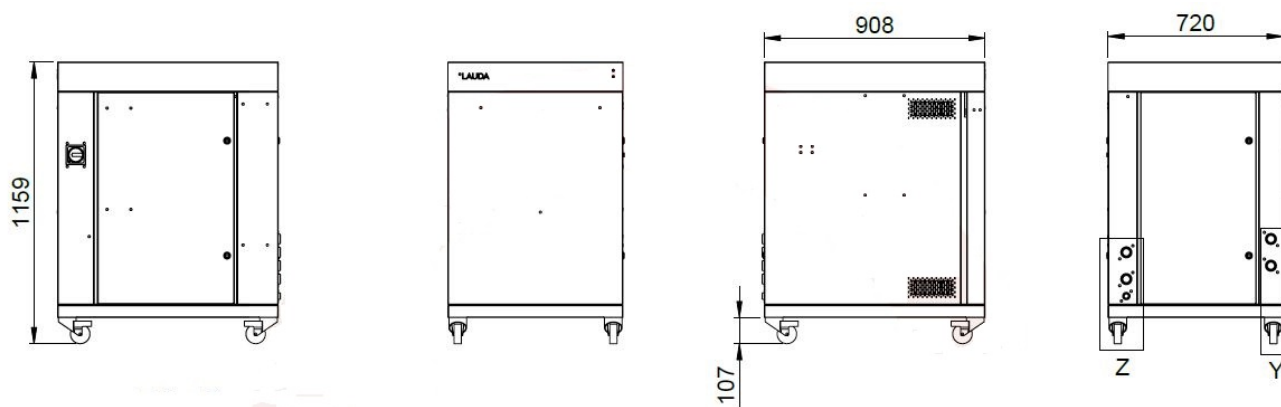
FICHE TECHNIQUE

Statut: 2026-06-22

LAUDA Ultracool UC 8 W

Refroidisseur 400 V; 3/PE; 50 Hz

Numéro d'article: L003551



LAUDA DR. R. WOBSEY GMBH & CO. KG
Laudaplatz 1 • 97922 Lauda-Königshofen • DE

T + 49 (0) 9343 503-0
info@lauda.de • www.lauda.de
WEEE-Reg-Nr.: DE 66 42 40 57

Kommanditgesellschaft: Sitz Lauda-Königshofen
Registergericht Mannheim • HRA 560069

Persönlich haftende Gesellschafterin:
LAUDA DR. R. WOBSEY Verwaltungs-GmbH
Sitz Lauda-Königshofen
Registergericht Mannheim • HRB 560226

Geschäftsführer:
Dr. Gunther Wobser (Vors.), Dr. Mario Englert,
Dr. Marc Stricker
Beirat: Dr. Gerhard Wobser