

## FICHE TECHNIQUE

Statut: 2023-02-23

LAUDA Ultracool UC 50

Refroidisseur 400 V; 3/PE; 50 Hz

Numéro d'article: L002948

### Caractéristiques

- Unité compacte
- Télécommande LCD avec câble de 8 m
- Commande possible via serveur Web
- Régulateur électronique 2 points
- Niveau de protection: IP54 (installation extérieure)
- Pompe industrielle monobloc à haute pression et haut débit
- Filtre à eau inclus
- Interface Ethernet intégrée
- Raccordement d'entrée et sortie d'eau en acier inoxydable
- Opération avec liquides ininflammables (eau, mélange eau/glycol)
- Conformité avec les exigences d'efficacité énergétique de la directive 2009/125/CE sur l'écoconception
- Condenseur refroidit à l'air



### Options incluses

- Pompe renforcée en inox (5bar)



Température de travail min.  
-10 °C



Température de travail max.  
35 °C

LAUDA DR. R. WOBSEY GMBH & CO. KG  
Laudaplatz 1 • 97922 Lauda-Königshofen • DE

T + 49 (0) 9343 503-0 • F + 49 (0) 9343 503-222  
info@lauda.de • www.lauda.de  
WEEE-Reg-Nr.: DE 66 42 40 57

Kommanditgesellschaft: Sitz Lauda-Königshofen  
Registergericht Mannheim • HRA 560069

Persönlich haftende Gesellschafterin:  
LAUDA DR. R. WOBSEY Verwaltungs-GmbH  
Sitz Lauda-Königshofen  
Registergericht Mannheim • HRB 560226

Geschäftsführer:  
Dr. Gunther Wobser (Vors.), Dr. Mario Englert,  
Dr. Ralf Hermann, Dr. Marc Stricker  
Beirat: Dr. Gerhard Wobser

## FICHE TECHNIQUE

Statut: 2023-02-23

LAUDA Ultracool UC 50

Refroidisseur 400 V; 3/PE; 50 Hz

Numéro d'article: L002948

### Données techniques

Gamme de température de travail	-10 ... 35 °C
Gamme de température ambiante	-15 ... 50 °C
Stabilité de température	0,5 ± K
Volume de remplissage maxi.	210 L
Pression max. de la pompe	6,5 bar
Débit max. de la pompe (pression nulle)	250 L/min
Débit nominal de la pompe	150 L/min
In / Outlet filetage de connexion (intérieur)	Rp 1 1/2
Dimensions hors tout (LxPxH)	1040 x 1435 x 1890 mm
Poids	410 kg
Niveau sonore	68,7 dB(A)
Agent frigorigère Niveau 1	R-410A (GWP 2088); 6,000 kg; 12,5 t CO <sub>2</sub> -eq
SEPR	5,37
Alimentation secteur	400 V; 3/PE; 50 Hz
Prise secteur	---

Réserves de modifications techniques

LAUDA DR. R. WOBSEY GMBH & CO. KG  
Laudaplatz 1 • 97922 Lauda-Königshofen • DE

T + 49 (0) 9343 503-0 • F + 49 (0) 9343 503-222  
info@lauda.de • www.lauda.de  
WEEE-Reg.-Nr.: DE 66 42 40 57

Kommanditgesellschaft: Sitz Lauda-Königshofen  
Registergericht Mannheim • HRA 560069

Persönlich haftende Gesellschafterin:  
LAUDA DR. R. WOBSEY Verwaltungs-GmbH  
Sitz Lauda-Königshofen  
Registergericht Mannheim • HRB 560226

Geschäftsführer:  
Dr. Gunther Wobser (Vors.), Dr. Mario Englert,  
Dr. Ralf Hermann, Dr. Marc Stricker  
Beirat: Dr. Gerhard Wobser

## FICHE TECHNIQUE

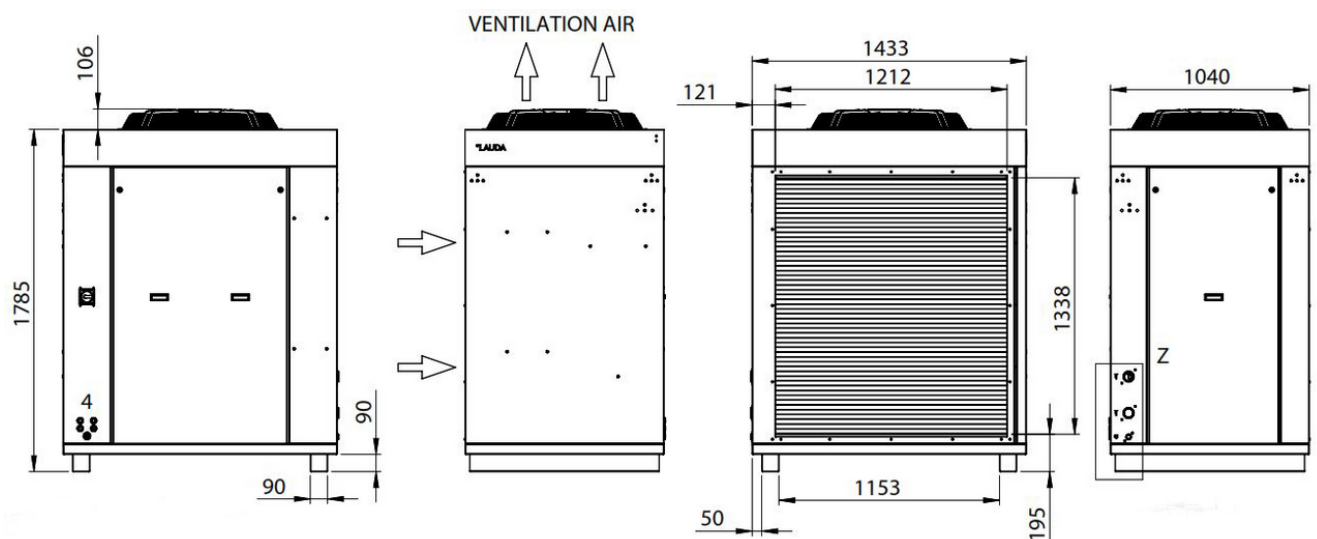
Statut: 2023-02-23

LAUDA Ultracool UC 50

Refroidisseur 400 V; 3/PE; 50 Hz

Numéro d'article: L002948

Température	Puissance de froid 50Hz
25 °C	67,5 kW
20 °C	65,6 kW
15 °C	59,4 kW
10 °C	51,2 kW
5 °C	43,7 kW
0 °C	36,4 kW
-5 °C	30,4 kW
-10 °C	25,2 kW



Réserves de modifications techniques

LAUDA DR. R. WOBSEY GMBH & CO. KG  
Laudaplatz 1 • 97922 Lauda-Königshofen • DE

T + 49 (0) 9343 503-0 • F + 49 (0) 9343 503-222  
info@lauda.de • www.lauda.de  
WEEE-Reg-Nr.: DE 66 42 40 57

Kommanditgesellschaft: Sitz Lauda-Königshofen  
Registergericht Mannheim • HRA 560069

Persönlich haftende Gesellschafterin:  
LAUDA DR. R. WOBSEY Verwaltungs-GmbH  
Sitz Lauda-Königshofen  
Registergericht Mannheim • HRB 560226

Geschäftsführer:  
Dr. Gunther Wobser (Vors.), Dr. Mario Englert,  
Dr. Ralf Hermann, Dr. Marc Stricker  
Beirat: Dr. Gerhard Wobser