

HOJA DE DATOS DEL PRODUCTO

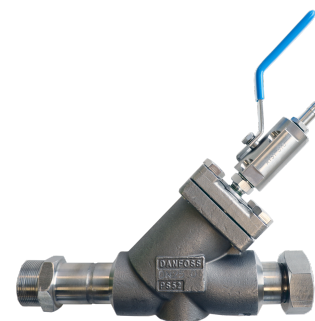
Stand: 2026-06-26

Filtro con retrolavado, M38 x 1,5 E a M38 x 1,5 I
-40 °C a 140 °C

N.º de pedido: LWZ 139

Características de rendimiento

- Filtro con función de retrolavado
- Inserto de filtro 100 µm
- Boquilla de conexión de drenaje 10 mm



Características técnicas

Dimensiones (an x pr x al)

253 x 150 x 178 mm

Rango de temperatura de funcionamiento

-40 ... 140 °C

Material

Acero inoxidable

Longitud

24,3 cm

Conexión 1 rosca (interior)

M38 x 1,5

Conexión 2 rosca (externa)

M38 x 1,5

Peso

3.30 kg

Quedan reservadas las modificaciones técnicas

LAUDA DR. R. WOBSEY GMBH & CO. KG
Laudaplatz 1 • 97922 Lauda-Königshofen • DE

T + 49 (0) 9343 503-0
info@lauda.de • www.lauda.de
WEEE-Reg-Nr.: DE 66 42 40 57

Kommanditgesellschaft: Sitz Lauda-Königshofen
Registergericht Mannheim • HRA 560069

Persönlich haftende Gesellschafterin:
LAUDA DR. R. WOBSEY Verwaltungs-GmbH
Sitz Lauda-Königshofen
Registergericht Mannheim • HRB 560226

Geschäftsführer:
Dr. Gunter Wobser (Vors.), Dr. Mario Englert,
Dr. Marc Stricker
Beirat: Dr. Gerhard Wobser

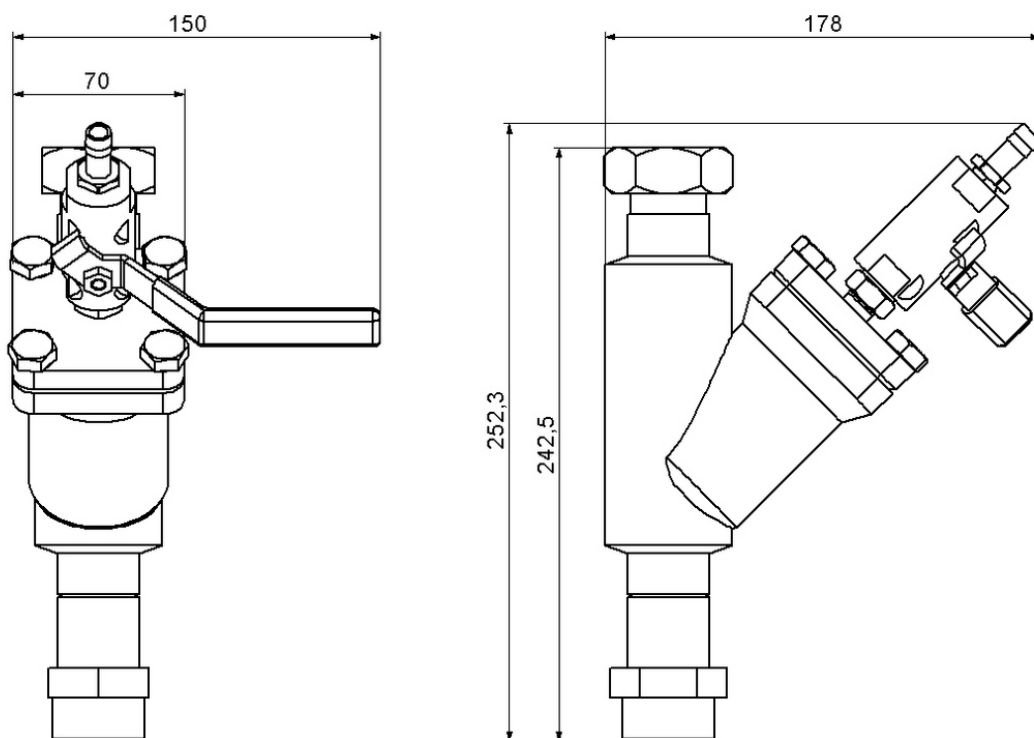
HOJA DE DATOS DEL PRODUCTO

Stand: 2026-06-26

Filtro con retrolavado, M38 x 1,5 E a M38 x 1,5 I

-40 °C a 140 °C

N.º de pedido: LWZ 139



LAUDA DR. R. WOBSEY GMBH & CO. KG
Laudaplatz 1 • 97922 Lauda-Königshofen • DE

T + 49 (0) 9343 503-0
info@lauda.de • www.lauda.de
WEEE-Reg-Nr.: DE 66 42 40 57

Kommanditgesellschaft: Sitz Lauda-Königshofen
Registergericht Mannheim • HRA 560069

Persönlich haftende Gesellschafterin:
LAUDA DR. R. WOBSEY Verwaltungs-GmbH
Sitz Lauda-Königshofen
Registergericht Mannheim • HRB 560226

Geschäftsführer:
Dr. Gunther Wobser (Vors.), Dr. Mario Englert,
Dr. Marc Stricker
Beirat: Dr. Gerhard Wobser