

PRODUCT DATA SHEET

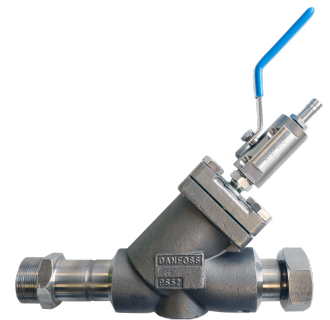
Published: 2026-06-26

Filter with backwash, M38 x 1.5 O to M38 x 1.5 I
-40 °C to 140 °C

Part Number: LWZ 139

Features

- Filter with backwash function
- Filter insert 100 µm
- Drain connection hose nozzle 10 mm



Technical Features

Overall dimensions (WxDxH)	253 x 150 x 178 mm
Operating temperature range	-40 ... 140 °C
Material	Stainless steel
Length	24.3 cm
Connection 1 thread (inside)	M38 x 1,5
Connection 2 thread (outside)	M38 x 1,5
Weight	3.30 kg

Reserve technical changes

LAUDA DR. R. WOBSEY GMBH & CO. KG
Laudaplatz 1 • 97922 Lauda-Königshofen • DE

T + 49 (0) 9343 503-0
info@lauda.de • www.lauda.de
WEEE-Reg-Nr.: DE 66 42 40 57

Kommanditgesellschaft: Sitz Lauda-Königshofen
Registergericht Mannheim • HRA 560069

Persönlich haftende Gesellschafterin:
LAUDA DR. R. WOBSEY Verwaltungs-GmbH
Sitz Lauda-Königshofen
Registergericht Mannheim • HRB 560226

Geschäftsführer:
Dr. Gunther Wobser (Vors.), Dr. Mario Englert,
Dr. Marc Stricker
Beirat: Dr. Gerhard Wobser

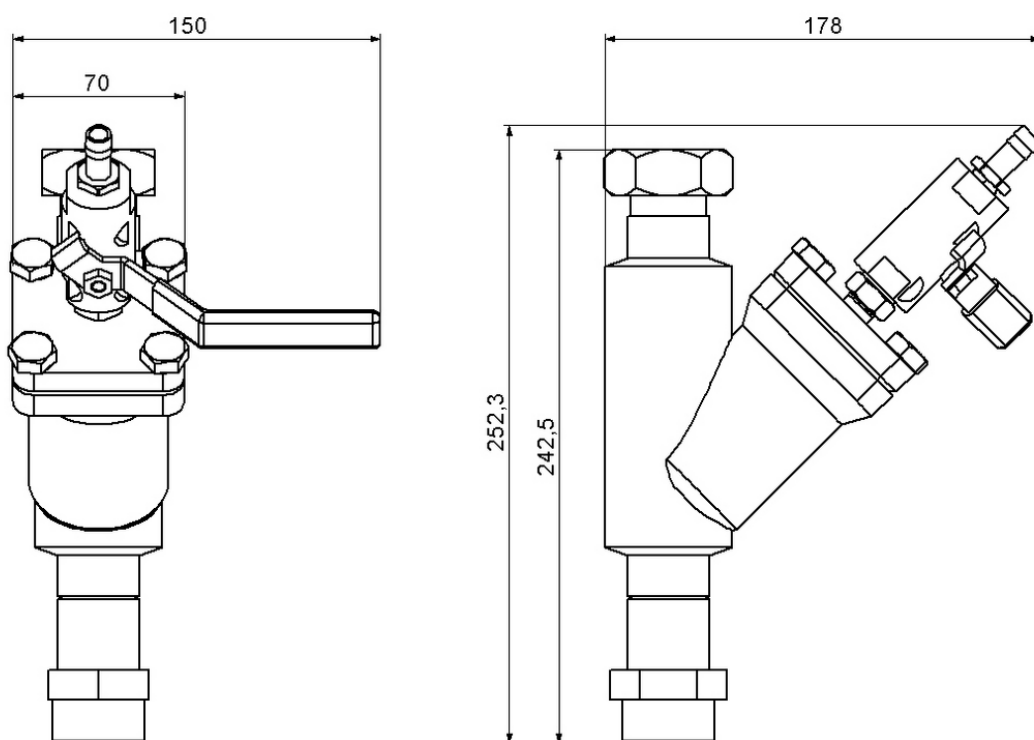
PRODUCT DATA SHEET

Published: 2026-06-26

Filter with backwash, M38 x 1.5 O to M38 x 1.5 I

-40 °C to 140 °C

Part Number: LWZ 139



LAUDA DR. R. WOBSEY GMBH & CO. KG
Laudaplatz 1 • 97922 Lauda-Königshofen • DE

T + 49 (0) 9343 503-0
info@lauda.de • www.lauda.de
WEEE-Reg-Nr.: DE 66 42 40 57

Kommanditgesellschaft: Sitz Lauda-Königshofen
Registergericht Mannheim • HRA 560069

Persönlich haftende Gesellschafterin:
LAUDA DR. R. WOBSEY Verwaltungs-GmbH
Sitz Lauda-Königshofen
Registergericht Mannheim • HRB 560226

Geschäftsführer:
Dr. Gunther Wobser (Vors.), Dr. Mario Englert,
Dr. Marc Stricker
Beirat: Dr. Gerhard Wobser

Reserve technical changes