

## PRODUKTDATENBLATT

Stand: 2026-06-26

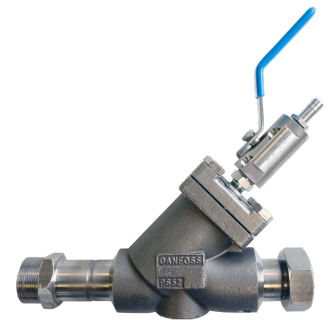
Filter mit Rückspülung, M38 x 1,5 A auf M38 x 1,5 I

-40 °C bis 140 °C

Best.-Nr.: LWZ 139

### Leistungsmerkmale

- Filter mit Rückspülfunktion
- Filtereinsatz 100 µm
- Entleeranschluss Schlauchtülle 10 mm



### Technische Merkmale

Abmessungen (BxTxH)

253 x 150 x 178 mm

Betriebstemperaturbereich

-40 ... 140 °C

Material

Edelstahl

Länge

24,3 cm

Anschluss 1 Gewinde (innen)

M38 x 1,5

Anschluss 2 Gewinde (außen)

M38 x 1,5

Gewicht

3.30 kg

Technische Änderungen vorbehalten

LAUDA DR. R. WOBSEY GMBH & CO. KG  
Laudaplatz 1 • 97922 Lauda-Königshofen • DE

T + 49 (0) 9343 503-0  
info@lauda.de • www.lauda.de  
WEEE-Reg.-Nr.: DE 66 42 40 57

Kommanditgesellschaft: Sitz Lauda-Königshofen  
Registergericht Mannheim • HRA 560069

Persönlich haftende Gesellschafterin:  
LAUDA DR. R. WOBSEY Verwaltungs-GmbH  
Sitz Lauda-Königshofen  
Registergericht Mannheim • HRB 560226

Geschäftsführer:  
Dr. Gunther Wobser (Vors.), Dr. Mario Englert,  
Dr. Marc Stricker  
Beirat: Dr. Gerhard Wobser

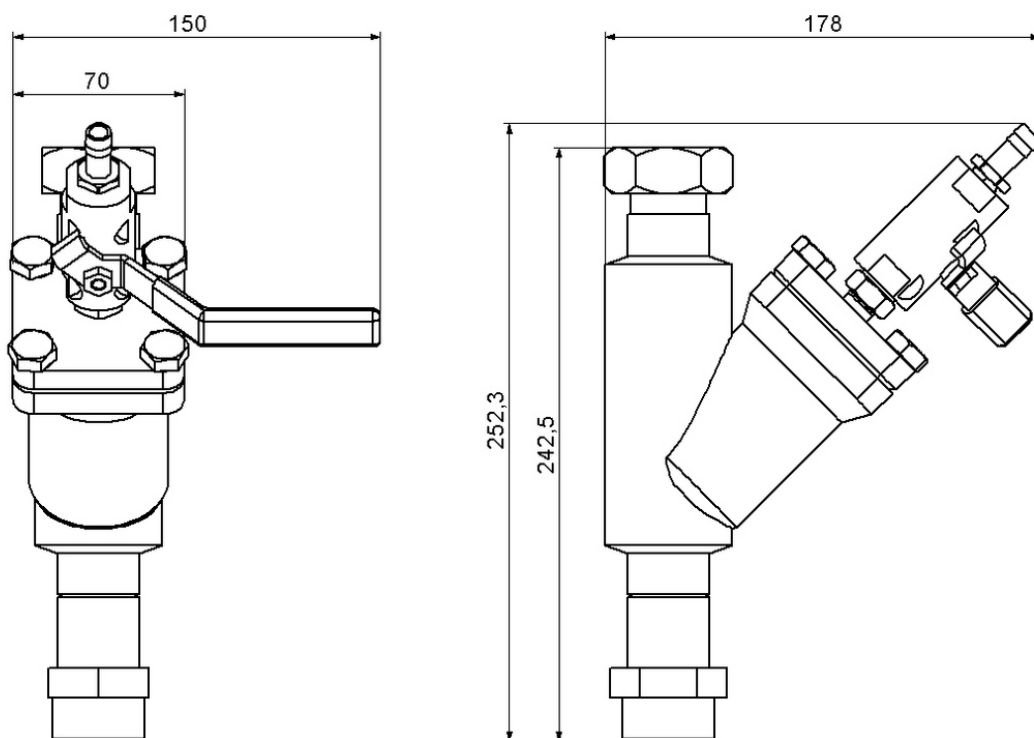
## PRODUKTDATENBLATT

Stand: 2026-06-26

Filter mit Rückspülung, M38 x 1,5 A auf M38 x 1,5 I

-40 °C bis 140 °C

Best.-Nr.: LWZ 139



LAUDA DR. R. WOBSEY GMBH & CO. KG  
Laudaplatz 1 • 97922 Lauda-Königshofen • DE

T + 49 (0) 9343 503-0  
info@lauda.de • www.lauda.de  
WEEE-Reg.-Nr.: DE 66 42 40 57

Kommanditgesellschaft: Sitz Lauda-Königshofen  
Registergericht Mannheim • HRA 560069

Persönlich haftende Gesellschafterin:  
LAUDA DR. R. WOBSEY Verwaltungs-GmbH  
Sitz Lauda-Königshofen  
Registergericht Mannheim • HRB 560226

Geschäftsführer:  
Dr. Gunther Wobser (Vors.), Dr. Mario Englert,  
Dr. Marc Stricker  
Beirat: Dr. Gerhard Wobser

Technische Änderungen vorbehalten