

FICHE TECHNIQUE

Statut: 2026-06-26

Filtre, inoxydable, M30 x 1,5 E à M30 x 1,5 I
-40 °C à 140 °C

Numéro d'article: LWZ 138

Caractéristiques

- Filtre avec fonction de rétrolavage
- Élément filtrant 100 µm
- Raccord de vidange embout de tuyau 10 mm



Données techniques

Dimensions hors tout (LxPxH)

202 x 145 x 151 mm

Plage de température de fonctionnement

-40 ... 140 °C

Matériau

Acier inoxydable

Longueur

17,8 cm

Raccord 1 filetage (intérieur)

M30 x 1,5

Raccord 2 Filetage (extérieur)

M30 x 1,5

Poids

2.00 kg

Réserves de modifications techniques

LAUDA DR. R. WOBSEY GMBH & CO. KG
Laudaplatz 1 • 97922 Lauda-Königshofen • DE

T + 49 (0) 9343 503-0
info@lauda.de • www.lauda.de
WEEE-Reg-Nr.: DE 66 42 40 57

Kommanditgesellschaft: Sitz Lauda-Königshofen
Registergericht Mannheim • HRA 560069

Persönlich haftende Gesellschafterin:
LAUDA DR. R. WOBSEY Verwaltungs-GmbH
Sitz Lauda-Königshofen
Registergericht Mannheim • HRB 560226

Geschäftsführer:
Dr. Gunther Wobser (Vors.), Dr. Mario Englert,
Dr. Marc Stricker
Beirat: Dr. Gerhard Wobser

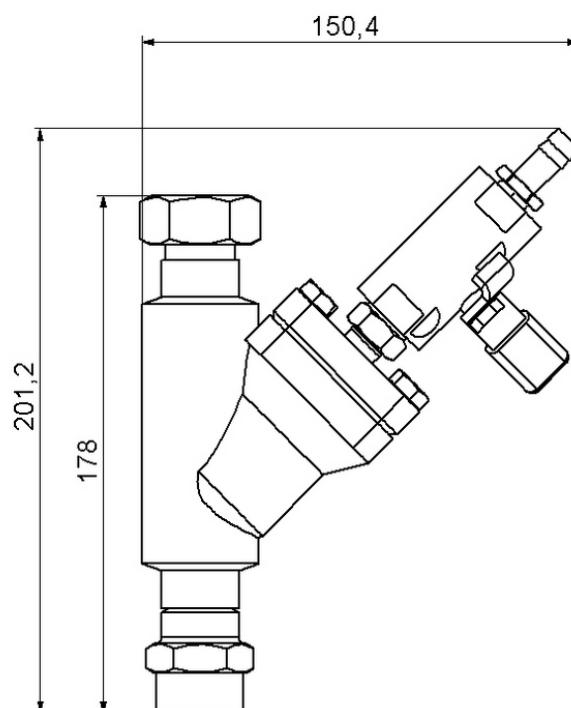
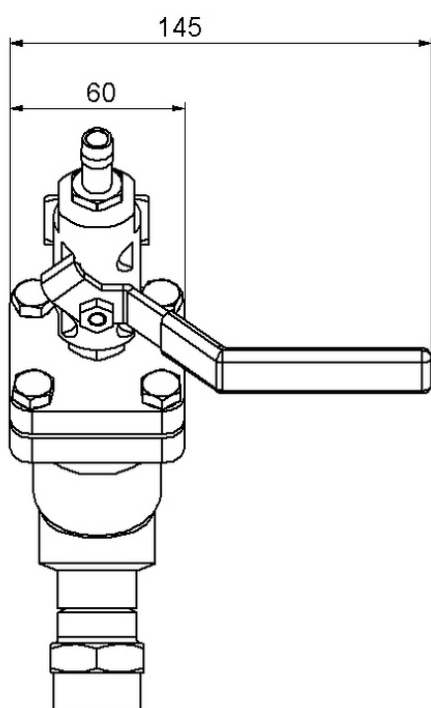
FICHE TECHNIQUE

Statut: 2026-06-26

Filtre, inoxydable, M30 x 1,5 E à M30 x 1,5 I

-40 °C à 140 °C

Numéro d'article: LWZ 138



LAUDA DR. R. WOBSEY GMBH & CO. KG
Laudaplatz 1 • 97922 Lauda-Königshofen • DE

T + 49 (0) 9343 503-0
info@lauda.de • www.lauda.de
WEEE-Reg.-Nr.: DE 66 42 40 57

Kommanditgesellschaft: Sitz Lauda-Königshofen
Registergericht Mannheim • HRA 560069

Persönlich haftende Gesellschafterin:
LAUDA DR. R. WOBSEY Verwaltungs-GmbH
Sitz Lauda-Königshofen
Registergericht Mannheim • HRB 560226

Geschäftsführer:
Dr. Gunther Wobser (Vors.), Dr. Mario Englert,
Dr. Marc Stricker
Beirat: Dr. Gerhard Wobser