

## HOJA DE DATOS DEL PRODUCTO

Stand: 2026-06-26

Filtro, inoxidable, M30 x 1,5 E a M30 x 1,5 I  
 -40 °C a 140 °C  
 N.º de pedido: LWZ 138

### Características de rendimiento

- Filtro con función de retrolavado
- Inserto de filtro 100 µm
- Boquilla de conexión de drenaje 10 mm



### Características técnicas

Dimensiones (an x pr x al)

202 x 145 x 151 mm

Rango de temperatura de funcionamiento

-40 ... 140 °C

Material

Acero inoxidable

Longitud

17,8 cm

Conexión 1 rosca (interior)

M30 x 1,5

Conexión 2 rosca (externa)

M30 x 1,5

Peso

2.00 kg

Quedan reservadas las modificaciones técnicas

LAUDA DR. R. WOBSEY GMBH & CO. KG  
 Laudaplatz 1 • 97922 Lauda-Königshofen • DE

T + 49 (0) 9343 503-0  
 info@lauda.de • www.lauda.de  
 WEEE-Reg-Nr.: DE 66 42 40 57

Kommanditgesellschaft: Sitz Lauda-Königshofen  
 Registergericht Mannheim • HRA 560069

Persönlich haftende Gesellschafterin:  
 LAUDA DR. R. WOBSEY Verwaltungs-GmbH  
 Sitz Lauda-Königshofen  
 Registergericht Mannheim • HRB 560226

Geschäftsführer:  
 Dr. Gunther Wobser (Vors.), Dr. Mario Englert,  
 Dr. Marc Stricker  
 Beirat: Dr. Gerhard Wobser

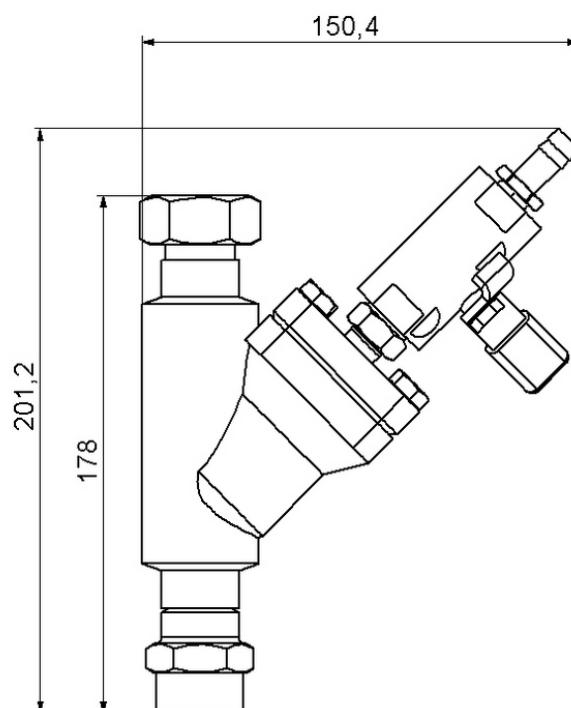
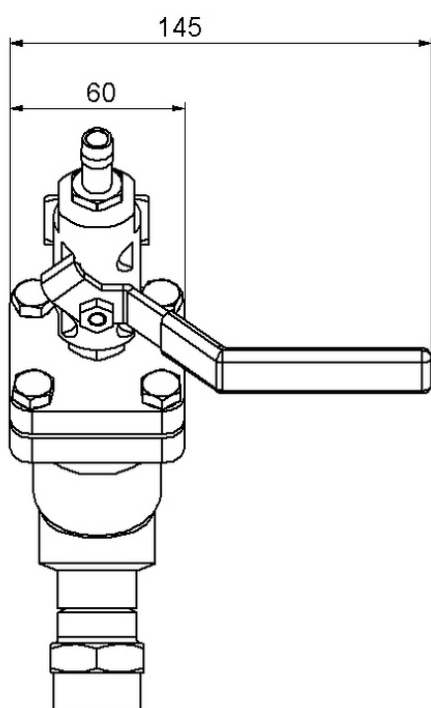
## HOJA DE DATOS DEL PRODUCTO

Stand: 2026-06-26

Filtro, inoxidable, M30 x 1,5 E a M30 x 1,5 I

-40 °C a 140 °C

N.º de pedido: LWZ 138



LAUDA DR. R. WOBSEY GMBH & CO. KG  
Laudaplatz 1 • 97922 Lauda-Königshofen • DE

T + 49 (0) 9343 503-0  
info@lauda.de • www.lauda.de  
WEEE-Reg-Nr.: DE 66 42 40 57

Kommanditgesellschaft: Sitz Lauda-Königshofen  
Registergericht Mannheim • HRA 560069

Persönlich haftende Gesellschafterin:  
LAUDA DR. R. WOBSEY Verwaltungs-GmbH  
Sitz Lauda-Königshofen  
Registergericht Mannheim • HRB 560226

Geschäftsführer:  
Dr. Gunther Wobser (Vors.), Dr. Mario Englert,  
Dr. Marc Stricker  
Beirat: Dr. Gerhard Wobser