

PRODUCT DATA SHEET

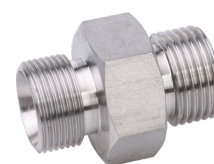
Published: 2026-06-26

Double connector M16 x 1 M to G3/8" M

Part Number: HKN 195

Features

- Double nipple from metric thread to inch thread



Technical Features

Material

Stainless steel

Length

3.2 cm

Connection 1 thread (outer)

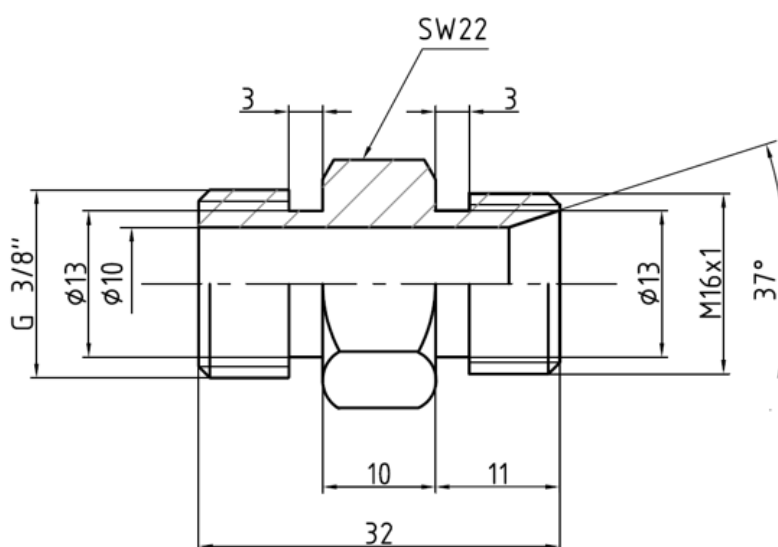
M16 x 1

Connection 2 thread (outside)

G 3/8"

Weight

0.04 kg



LAUDA DR. R. WOBSEY GMBH & CO. KG
Laudaplatz 1 • 97922 Lauda-Königshofen • DE

T + 49 (0) 9343 503-0
info@lauda.de • www.lauda.de
WEEE-Reg-Nr.: DE 66 42 40 57

Kommanditgesellschaft: Sitz Lauda-Königshofen
Registergericht Mannheim • HRA 560069

Persönlich haftende Gesellschafterin:
LAUDA DR. R. WOBSEY Verwaltungs-GmbH
Sitz Lauda-Königshofen
Registergericht Mannheim • HRB 560226

Geschäftsführer:
Dr. Gunther Wobser (Vors.), Dr. Mario Englert,
Dr. Marc Stricker
Beirat: Dr. Gerhard Wobser