

HOJA DE DATOS DEL PRODUCTO

Stand: 2026-06-26

Oliva 3/4" con casquillo de bola para M38 x 1,5

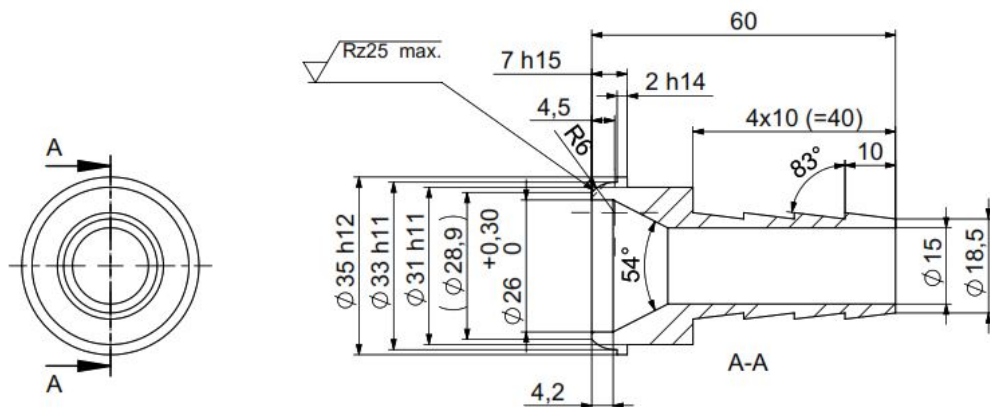
N.º de pedido: HKA 218



Características técnicas

Diámetro exterior	18,5 mm
Diámetro interior	15 mm
Material	Acero inoxidable
Longitud	4 cm
Conexión 1 rosca (interior)	M38 x 1,5
Peso	0.11 kg

Quedan reservadas las modificaciones técnicas



LAUDA DR. R. WOBSEY GMBH & CO. KG
Laudaplatz 1 • 97922 Lauda-Königshofen • DE

T + 49 (0) 9343 503-0
info@lauda.de • www.lauda.de
WEEE-Reg-Nr.: DE 66 42 40 57

Kommanditgesellschaft: Sitz Lauda-Königshofen
Registergericht Mannheim • HRA 560069

Persönlich haftende Gesellschafterin:
LAUDA DR. R. WOBSEY Verwaltungs-GmbH
Sitz Lauda-Königshofen
Registergericht Mannheim • HRB 560226

Geschäftsführer:
Dr. Gunther Wobser (Vors.), Dr. Mario Englert,
Dr. Marc Stricker
Beirat: Dr. Gerhard Wobser