

## HOJA DE DATOS DEL PRODUCTO

Stand: 2026-06-26

Adaptador G <-> M

G3/8" I a M16 x 1 E

N.º de pedido: HKA 070

### Características de rendimiento

- Nippel doble de rosca métrica a rosca pulgada



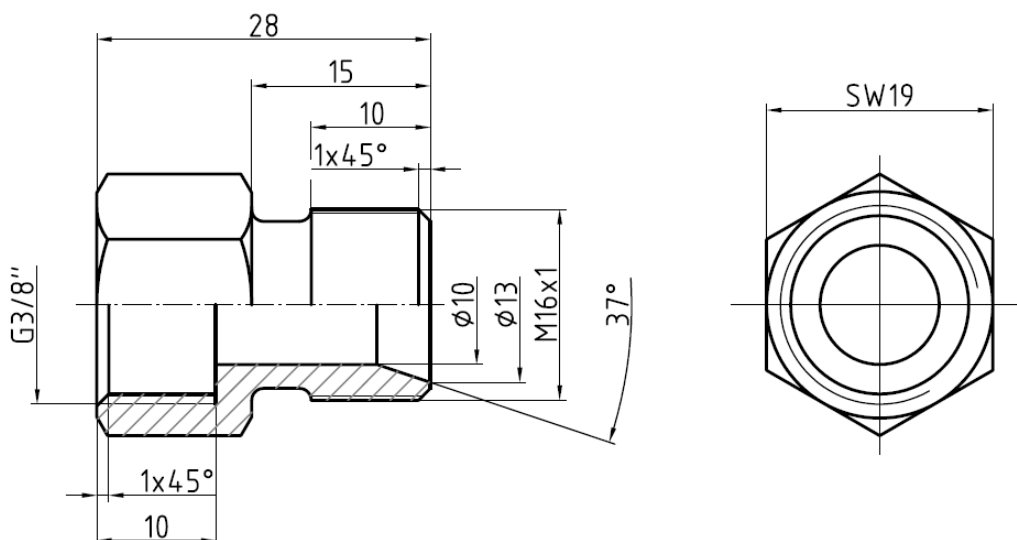
### Características técnicas

Material

Acero inoxidable

Peso

0.04 kg



LAUDA DR. R. WOBSEY GMBH & CO. KG  
Laudaplatz 1 • 97922 Lauda-Königshofen • DE

T + 49 (0) 9343 503-0  
info@lauda.de • www.lauda.de  
WEEE-Reg-Nr.: DE 66 42 40 57

Kommanditgesellschaft: Sitz Lauda-Königshofen  
Registergericht Mannheim • HRA 560069

Persönlich haftende Gesellschafterin:  
LAUDA DR. R. WOBSEY Verwaltungs-GmbH  
Sitz Lauda-Königshofen  
Registergericht Mannheim • HRB 560226

Geschäftsführer:  
Dr. Gunther Wobser (Vors.), Dr. Mario Englert,  
Dr. Marc Stricker  
Beirat: Dr. Gerhard Wobser