

## PRODUCT DATA SHEET

Published: 2026-06-26

Adapter M <-> G

M16 x 1 F to G 3/8" M

Part Number: HKA 058

### Features

- Double nipple from metric thread to inch thread



### Technical Features

Material

Stainless steel

Connection 1 thread (inside)

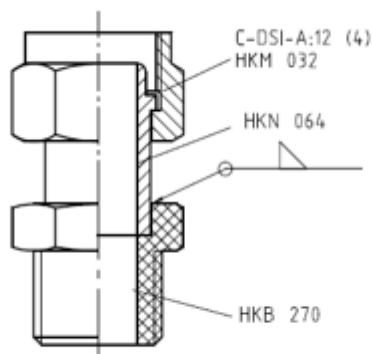
M16 x 1

Connection 2 thread (inside)

G 3/8"

Weight

0.03 kg



LAUDA DR. R. WOBSEY GMBH & CO. KG  
Laudaplatz 1 • 97922 Lauda-Königshofen • DE

T + 49 (0) 9343 503-0  
info@lauda.de • www.lauda.de  
WEEE-Reg-Nr.: DE 66 42 40 57

Kommanditgesellschaft: Sitz Lauda-Königshofen  
Registergericht Mannheim • HRA 560069

Persönlich haftende Gesellschafterin:  
LAUDA DR. R. WOBSEY Verwaltungs-GmbH  
Sitz Lauda-Königshofen  
Registergericht Mannheim • HRB 560226

Geschäftsführer:  
Dr. Gunther Wobser (Vors.), Dr. Mario Englert,  
Dr. Marc Stricker  
Beirat: Dr. Gerhard Wobser