

PRODUKTDATENBLATT

Stand: 2025-09-15

Adapter M <-> G
 M16 x 1 I auf G 3/8" A
 Best.-Nr.: HKA 058

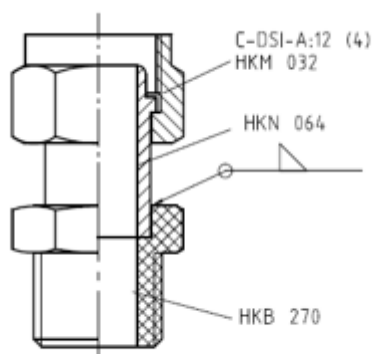
Leistungsmerkmale

- Doppelnippel von metrischem Gewinde auf Zollgewinde



Technische Merkmale

Material	Edelstahl
Anschluss 1 Gewinde (innen)	M16 x 1
Anschluss 2 Gewinde (innen)	G 3/8"
Gewicht	0.03 kg



Technische Änderungen vorbehalten

LAUDA DR. R. WOBSEY GMBH & CO. KG
 Laudaplatz 1 • 97922 Lauda-Königshofen • DE

T + 49 (0) 9343 503-0
 info@lauda.de • www.lauda.de
 WEEE-Reg.-Nr.: DE 66 42 40 57

Kommanditgesellschaft: Sitz Lauda-Königshofen
 Registergericht Mannheim • HRA 560069

Persönlich haftende Gesellschafterin:
 LAUDA DR. R. WOBSEY Verwaltungs-GmbH
 Sitz Lauda-Königshofen
 Registergericht Mannheim • HRB 560226

Geschäftsführer:
 Dr. Gunther Wobser (Vors.), Dr. Mario Englert,
 Dr. Marc Stricker
 Beirat: Dr. Gerhard Wobser