

## FICHE TECHNIQUE

Statut: 2026-03-24

LAUDA Système remplissage et contrôle de flux  
Basé sur FD50 / FC80MID, 100-240 V; 50/60 Hz  
Numéro d'article: L004058

### Caractéristiques

- Système de contrôle du débit par induction magnétique
- Liquides caloporteurs autorisés : mélanges eau/glycol
- Utilisable sur les variantes LAUDA Integral IN XT et IN P
- Réglage et contrôle via le menu de commande de l'unité
- Utilisation sur des appareils de régulation de la température avec fluide sous pression, jusqu'à 140 °C max.
- Utilisation sur des systèmes ouverts ou à superposition d'huile froide, jusqu'à 90 °C max.
- Le débit maximal dépend de la puissance de la pompe de l'unité de régulation de température et des pertes de pression dans l'application
- Limitation réglable de la pression dans le circuit d'application
- Avec certificat d'étalonnage
- Système actif de remplissage et de vidange pour les circuits de thermorégulation à applications changeantes
- Réglage des paramètres via le menu d'exploitation du thermorégulateur
- Séquence de remplissage et de vidange automatique, état visualisé par des touches lumineuses
- Possibilité d'annulation manuelle de l'automatisation en fonction de la demande
- Capteurs de pression calibrables
- Test d'étanchéité pneumatique avant le remplissage
- Pompe auxiliaire pour un soutien actif du remplissage via le thermostat
- Contrôle de la température du liquide avant le refoulement de l'air comprimé
- Grand réservoir avec détection de niveau pour la manipulation de grandes quantités de liquide
- Filtre à mailles contre les aérosols
- Communication avec le régulateur de température via LiBus
- Intégration complète du processus par le biais d'une unité de contrôle de la température connectée
- Mobile sur roulettes
- Accessoires disponibles: Filtre en ligne (crépine); Hublot de contrôle de la purge; Recharge automatique avec pompe; Remplissage automatique par une électrovanne



Réserve de modifications techniques

LAUDA DR. R. WOBSEY GMBH & CO. KG  
Laudaplatz 1 • 97922 Lauda-Königshofen • DE

T + 49 (0) 9343 503-0  
info@lauda.de • www.lauda.de  
WEEE-Reg-Nr.: DE 66 42 40 57

Kommanditgesellschaft: Sitz Lauda-Königshofen  
Registergericht Mannheim • HRA 560069

Persönlich haftende Gesellschafterin:  
LAUDA DR. R. WOBSEY Verwaltungs-GmbH  
Sitz Lauda-Königshofen  
Registergericht Mannheim • HRB 560226

Geschäftsführer:  
Dr. Gunther Wobser (Vors.), Dr. Mario Englert,  
Dr. Marc Stricker  
Beirat: Dr. Gerhard Wobser

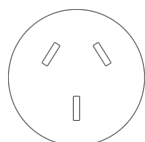
## FICHE TECHNIQUE

Statut: 2026-03-24

LAUDA Système remplissage et contrôle de flux  
 Basé sur FD50 / FC80MID, 100-240 V; 50/60 Hz  
 Numéro d'article: L004058

### Données techniques (valable avec Kryo 30)

Gamme de température de travail	10 ... 40 °C
Gamme de température ambiante	5 ... 40 °C
Débit plage de contrôle	0,2 ... 70 L/min
Débit plage de mesure	0,0 ... 99 L/min
Précision de réglage du débit (20 °C; 20 L/min; 1 bar)	0,2 ± L/min
Ecart de mesure	± 3,3 % à 1 L/min; ± 0,2 % à 70 L/min
In / Outlet filetage de connexion (extérieur)	M38 x 1,5
Dimensions hors tout (LxPxH)	627 x 1033 x 1278 mm
Poids	150 kg
Consommation électrique maxi.	0,3 kW
Alimentation secteur	100-240 V; 50/60 Hz
Prise secteur	Câble secteur avec fiche (GB2099, 15934)



Câble secteur avec fiche (GB2099, 15934)

Réserves de modifications techniques

LAUDA DR. R. WOBSEY GMBH & CO. KG  
 Laudaplatz 1 • 97922 Lauda-Königshofen • DE

T + 49 (0) 9343 503-0  
 info@lauda.de • www.lauda.de  
 WEEE-Reg-Nr.: DE 66 42 40 57

Kommanditgesellschaft: Sitz Lauda-Königshofen  
 Registergericht Mannheim • HRA 560069

Persönlich haftende Gesellschafterin:  
 LAUDA DR. R. WOBSEY Verwaltungs-GmbH  
 Sitz Lauda-Königshofen  
 Registergericht Mannheim • HRB 560226

Geschäftsführer:  
 Dr. Gunther Wobser (Vors.), Dr. Mario Englert,  
 Dr. Marc Stricker  
 Beirat: Dr. Gerhard Wobser

## FICHE TECHNIQUE

Statut: 2026-03-24

LAUDA Système remplissage et contrôle de flux  
Basé sur FD50 / FC80MID, 100-240 V; 50/60 Hz  
Numéro d'article: L004058



Réserve de modifications techniques

LAUDA DR. R. WOBSEY GMBH & CO. KG  
Laudaplatz 1 • 97922 Lauda-Königshofen • DE

T + 49 (0) 9343 503-0  
info@lauda.de • www.lauda.de  
WEEE - Reg-Nr.: DE 66 42 40 57

Kommanditgesellschaft: Sitz Lauda-Königshofen  
Registergericht Mannheim • HRA 560069

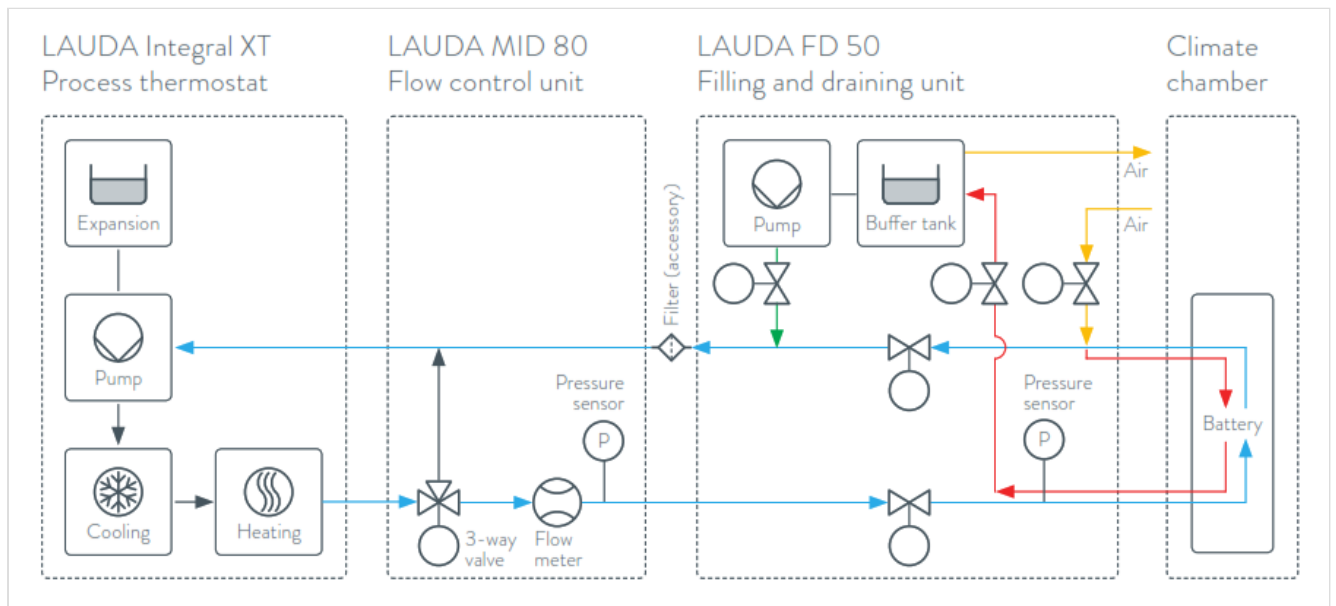
Persönlich haftende Gesellschafterin:  
LAUDA DR. R. WOBSEY Verwaltungs-GmbH  
Sitz Lauda-Königshofen  
Registergericht Mannheim • HRB 560226

Geschäftsführer:  
Dr. Gunther Wobser (Vors.), Dr. Mario Englert,  
Dr. Marc Stricker  
Beirat: Dr. Gerhard Wobser

## FICHE TECHNIQUE

Statut: 2026-03-24

LAUDA Système remplissage et contrôle de flux  
 Basé sur FD50 / FC80MID, 100-240 V; 50/60 Hz  
 Numéro d'article: L004058



Réserves de modifications techniques

LAUDA DR. R. WOBSEY GMBH & CO. KG  
 Laudaplatz 1 • 97922 Lauda-Königshofen • DE

T + 49 (0) 9343 503-0  
 info@lauda.de • www.lauda.de  
 WEEE-Reg-Nr.: DE 66 42 40 57

Kommanditgesellschaft: Sitz Lauda-Königshofen  
 Registergericht Mannheim • HRA 560069

Persönlich haftende Gesellschafterin:  
 LAUDA DR. R. WOBSEY Verwaltungs-GmbH  
 Sitz Lauda-Königshofen  
 Registergericht Mannheim • HRB 560226

Geschäftsführer:  
 Dr. Gunther Wobser (Vors.), Dr. Mario Englert,  
 Dr. Marc Stricker  
 Beirat: Dr. Gerhard Wobser