

FICHE TECHNIQUE

Statut: 2026-06-26

Adaptateur M <-> NPT

M38 x 1,5 sur NPT 1"

Numéro d'article: EO V 224



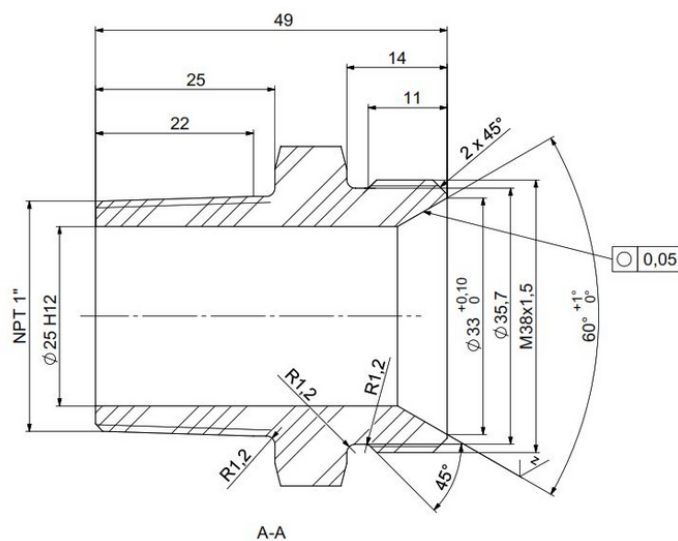
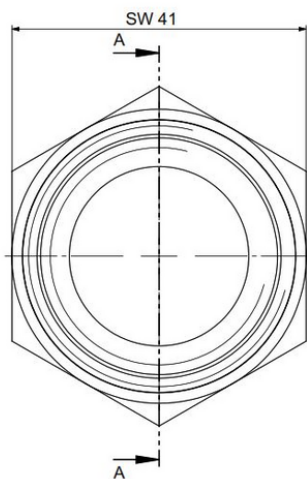
Données techniques

Matériau

Acier inoxydable

Poids

0.18 kg



Réserves de modifications techniques

LAUDA DR. R. WOBSE R GMBH & CO. KG
Laudaplatz 1 • 97922 Lauda-Königshofen • DE

T + 49 (0) 9343 503-0
info@lauda.de • www.lauda.de
WEEE-Reg-Nr.: DE 66 42 40 57

Kommanditgesellschaft: Sitz Lauda-Königshofen
Registergericht Mannheim • HRA 560069

Persönlich haftende Gesellschafterin:
LAUDA DR. R. WOBSE R Verwaltungs-GmbH
Sitz Lauda-Königshofen
Registergericht Mannheim • HRB 560226

Geschäftsführer:
Dr. Gunther Wobser (Vors.), Dr. Mario Englert,
Dr. Marc Stricker
Beirat: Dr. Gerhard Wobser