

PRODUCT DATA SHEET

Standing: 2024-11-13

Adapter M38 x 1.5 O to G 1 1/4" O

Part Number: EO V 223



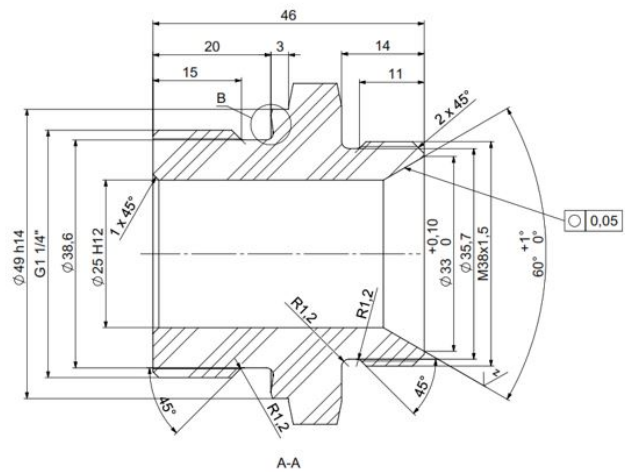
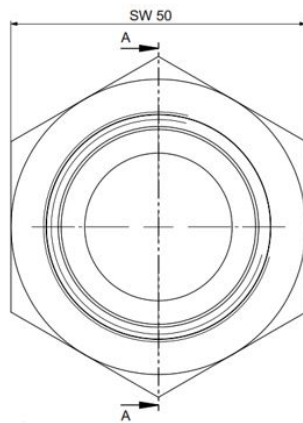
Technical Features

Material

Stainless steel

Weight

0.3 kg



Reserve technical changes

LAUDA DR. R. WOBSE R GMBH & CO. KG
Laudaplatz 1 • 97922 Lauda-Königshofen • DE

T + 49 (0) 9343 503-0
info@lauda.de • www.lauda.de
WEEE - Reg-Nr.: DE 66 42 40 57

Kommanditgesellschaft: Sitz Lauda-Königshofen
Registergericht Mannheim • HRA 560069

Persönlich haftende Gesellschafterin:
LAUDA DR. R. WOBSE R Verwaltungs-GmbH
Sitz Lauda-Königshofen
Registergericht Mannheim • HRB 560226

Geschäftsführer:
Dr. Gunther Wobse r (Vors.), Dr. Mario Englert,
Dr. Marc Stricker
Beirat: Dr. Gerhard Wobse r