



Manuel d'utilisation

LOOP

L 100, L 250

Thermostat à circulation thermoélectrique

V4R6

Lire les instructions avant de commencer tout travail !

°FAHRENHEIT. °CELSIUS. °LAUDA.

Fabricant
LAUDA DR. R. WOBSE GMBH & CO. KG
Laudaplatz 1
97922 Lauda-Königshofen
Allemagne
Téléphone: +49 (0)9343 503-0
Fax: +49 (0)9343 503-222
Courriel : info@lauda.de
Internet : <https://www.lauda.de>

Traduction du manuel d'utilisation d'origine

Q4WA-E_13-001, 4, fr_FR 21/04/2026 © LAUDA 2021

remplace les éditions V4R4, V3R12, V3R11, V2R6, V2R5, V2R3, V1R24, V1R22, V1R20

Table des matières

| | | |
|----------|---|-----------|
| 1 | Sécurité..... | 5 |
| 1.1 | Informations relatives à la sécurité..... | 5 |
| 1.2 | Utilisation conforme à la destination..... | 5 |
| 1.3 | Utilisation abusive prévisible..... | 5 |
| 1.4 | Exigences CEM..... | 6 |
| 1.5 | Interdiction d'apporter des modifications à l'appareil..... | 6 |
| 1.6 | Matériaux et matériels..... | 6 |
| 1.7 | Liquide caloporteur..... | 6 |
| 1.8 | Domaine d'application..... | 7 |
| 1.9 | Qualification du personnel..... | 7 |
| 1.10 | Conception des mises en garde..... | 7 |
| 2 | Déballage..... | 9 |
| 3 | Structure et touches de commande..... | 10 |
| 3.1 | Conception de l'appareil..... | 10 |
| 3.2 | Interrupteur..... | 13 |
| 3.3 | Touches de commande..... | 14 |
| 3.4 | Contrôleur de température et surchauffe..... | 14 |
| 3.5 | Interface RS 232..... | 14 |
| 4 | Mise en service..... | 15 |
| 4.1 | Installation et raccordement des flexibles..... | 15 |
| 4.2 | Liquide caloporteur LAUDA..... | 16 |
| 4.3 | Remplir avec du liquide caloporteur et vidanger..... | 17 |
| 4.4 | Établir l'alimentation électrique..... | 19 |
| 5 | Fonctionnement..... | 20 |
| 5.1 | Consignes générales de sécurité | 20 |
| 5.2 | Structure de menu LOOP..... | 21 |
| 5.3 | Réglage de la température de consigne T_{set} | 22 |
| 5.4 | Verrouillage et activation des touches de commande..... | 22 |
| 5.5 | Réglage des températures limites T_{il} et T_{ih} | 22 |
| 5.6 | Édition des réglages de base..... | 23 |
| 5.7 | Modification du calibrage de la sonde de température..... | 24 |
| 5.8 | Rétablir la configuration par défaut..... | 25 |
| 5.9 | Appeler l'état de l'appareil..... | 25 |
| 5.10 | Régulation..... | 26 |
| 5.10.1 | Bases de la régulation..... | 26 |
| 5.10.2 | Récapitulatif des paramètres de réglage..... | 28 |
| 5.10.3 | Édition des paramètres de réglage..... | 29 |

| | | |
|----------|--|-----------|
| 5.11 | Interface RS 232..... | 29 |
| 5.11.1 | Câble et test de l'interface RS 232..... | 29 |
| 5.11.2 | Protocole RS 232..... | 30 |
| 5.11.3 | Instructions d'écriture..... | 31 |
| 5.11.4 | Instructions de lecture..... | 31 |
| 5.11.5 | Messages d'erreur..... | 32 |
| 6 | Entretien..... | 33 |
| 6.1 | Consignes générales de sécurité..... | 33 |
| 6.2 | Intervalles de maintenance..... | 33 |
| 6.3 | Contrôler le liquide caloporteur..... | 33 |
| 6.4 | Nettoyer l'appareil..... | 34 |
| 7 | Caractéristiques techniques..... | 35 |
| 8 | Généralités..... | 37 |
| 8.1 | Droit de propriété industrielle..... | 37 |
| 8.2 | Modifications techniques..... | 37 |
| 8.3 | Conditions de garantie..... | 37 |
| 8.4 | Contact LAUDA..... | 37 |
| 8.5 | Déclaration de conformité..... | 37 |
| 8.6 | Retour de marchandises et déclaration d'innocuité..... | 39 |
| 9 | Index..... | 40 |

1 Sécurité

1.1 Informations relatives à la sécurité

- Les appareils doivent être utilisés conformément à leur destination dans les conditions indiquées dans la présente notice d'instructions. Tout autre mode de service est réputé non conforme et susceptible d'altérer la protection conférée par l'appareil.
- Les appareils n'ont pas été conçus pour être utilisés dans un contexte médical, conformément à DIN EN 60601-1 et IEC 601-1 !
- La notice d'instructions fait partie intégrante de l'appareil. Les informations contenues dans la présente notice d'instructions doivent être gardées à proximité de l'appareil. Veuillez par ailleurs conserver soigneusement le présent exemplaire de la notice d'instructions pour toute consultation ultérieure.



En cas de perte de la notice d'instructions, vous avez la possibilité d'en télécharger une nouvelle sur notre site Internet LAUDA.

L'emploi de l'appareil expose à des risques en raison des températures élevées ou basses et de l'utilisation d'énergie électrique. Les risques inhérents de l'appareil ont été supprimés autant que faire se peut par la construction conformément aux normes applicables. Les risques résiduels ont été réduits par une des mesures ci-après :

- Utiliser des flexibles adaptés (plage de température et pression). Une rupture de flexible peut entraîner un écoulement de liquide chaud et mettre les personnes et le matériel en péril.
- La fonctionnalité de l'appareil doit être assurée par des opérations de maintenance adéquates.
- Des symboles d'avertissement sont apposés sur l'appareil. Ces symboles doivent être respectés en tout état de cause.
- Ces instructions de service contiennent des consignes de sécurité. Ces consignes doivent être respectées en tout état de cause.
- Le personnel et l'équipement de protection du personnel doivent répondre à certaines exigences.



Des informations plus détaillées sur la conception générale des consignes de sécurité se trouvent dans ↗ Chapitre 1.10 « Conception des mises en garde » à la page 7.

1.2 Utilisation conforme à la destination

Conforme à la destination

L'appareil dont il est question ici est strictement réservé à réguler et refouler des liquides caloporteurs dans un circuit fermé.

Non conforme à la destination

L'utilisation est réputée non conforme à la destination dans les cas suivants :

- Utilisation en atmosphères explosives
- Utilisation permettant la thermorégulation des denrées alimentaires.

1.3 Utilisation abusive prévisible

Toute utilisation abusive de l'appareil doit être interdite en tout état de cause.

L'utilisation abusive est réputée prévisible dans les cas suivants :

- fonctionnement de l'appareil sans liquide caloporteur
- Exploitation de l'appareil avec un liquide caloporteur incorrect et inflammable
- Mauvais raccordement des flexibles.

1.4 Exigences CEM

Tab. 1: Classification suivant les exigences de compatibilité électromagnétique

| Appareil | Exigences concernant l'immunité aux interférences | Catégorie d'émissions | Raccordement secteur du client |
|----------|---|---|--------------------------------|
| LOOP | Tableau 2 (industrie) selon EN 61326-1 | Catégorie d'émissions B selon la norme CISPR 11 | mondial aucune restriction |

Instructions for Class A digital device, Canada

“This Class A digital apparatus complies with Canadian ICES-003” (ICES = Interference Causing Equipment Standards).

« Cet appareil numérique de la classe A est conforme à la norme NMB-003 du Canada ».

1.5 Interdiction d'apporter des modifications à l'appareil

Toute modification technique effectuée par l'utilisateur sur l'appareil est interdite. Toutes les conséquences qui en découlent ne sont pas couvertes par le service après-vente ou la garantie du produit. Seul le service LAUDA ou un partenaire agréé par LAUDA est autorisé à effectuer des travaux d'entretien.

1.6 Matériaux et matériels

Toutes les pièces qui sont en contact avec le liquide caloporteur sont fabriquées à partir de matériels de qualité supérieure adaptés à la température de service. Les matériaux utilisés sont de l'acier inoxydable, du cuivre et de la silicone de grande qualité (flexibles) ainsi que des plastiques haut de gamme et résistants à la température.

1.7 Liquide caloporteur

- L'appareil est conçu exclusivement pour des liquides caloporteurs non-inflammables conformes à la désignation de classe I suivant DIN 12876-1.
- Lors de l'utilisation de liquides caloporteurs, des dangers liés aux températures élevées ou basses peuvent survenir si certains seuils de température sont dépassés ou ne sont pas atteints, ou en cas de rupture de l'application externe ou de réaction avec le liquide caloporteur.
Tous les risques possibles sont indiqués sur la fiche de données de sécurité qui spécifie par ailleurs les mesures de sécurité nécessaires à respecter lors de la manipulation des liquides caloporteurs. Pour l'utilisation de l'appareil conformément à sa destination, il convient donc de consulter la fiche de données de sécurité.

1.8 Domaine d'application

L'appareil doit être utilisé exclusivement pour les domaines d'application suivants :

- Production, qualité, recherche et développement dans le secteur industriel
- Utilisation en intérieur
- Altitude jusqu'à 2 000 m
- Température ambiante de 5 à 40 °C
- Humidité de l'air relative maximale 80 % à des températures allant jusqu'à 31 °C, humidité de l'air relative décroissante de manière linéaire jusqu'à 50 % à 40 °C
- Variations de la tension secteur jusqu'à +/-10 % de la tension nominale
- Surtensions transitoires jusqu'aux valeurs de la catégorie II de surtension
- Surtensions intermittentes telles qu'elles apparaissent dans l'alimentation électrique du secteur
- Degré d'encrassement 2


1.9 Qualification du personnel

Avant de faire fonctionner l'appareil, le personnel d'exploitation doit lire la notice d'instructions. L'opérateur doit avoir compris la notice d'instructions.

1.10 Conception des mises en garde


Danger

- Une mise en garde de type « Danger » signale une situation **dangereuse imminente**.
- Si cette mise en garde n'est pas respectée, cela provoquera de **graves blessures irréversibles**, voire **mortelles**.

| | |
|---|---|
|  DANGER ! Type et source | |
| Conséquences en cas de non respect | <ul style="list-style-type: none"> ● Mesure 1 ● Mesure... |


Avertissement

- Une mise en garde de type « Avertissement » signale une situation **dangereuse potentielle**.
- Si cette mise en garde n'est pas respectée, cela peut provoquer de **graves blessures irréversibles**, voire **mortelles**.

| | |
|--|---|
|  AVERTISSEMENT ! Type et source | |
| Conséquences en cas de non respect | <ul style="list-style-type: none"> ● Mesure 1 ● Mesure... |


Prudence

- Une mise en garde de type « Prudence » signale une situation **éventuellement dangereuse**.
- Si cette mise en garde n'est pas respectée, cela peut provoquer des **blessures mineures et réversibles**.

|  ATTENTION ! Type et source | |
|--|--|
| | Conséquences en cas de non respect |
| | <ul style="list-style-type: none">● Mesure 1● Mesure... |

Avis

Un « Avis » signale des dégâts potentiels sur le matériel ou à l'environnement.

|  REMARQUE ! Type et source | |
|---|--|
| | Conséquences en cas de non respect |
| | <ul style="list-style-type: none">● Mesure 1● Mesure... |

2 Déballage



DANGER !
Domage en cours de transport

Electrocution

- Inspecter l'appareil avant sa mise en service pour vérifier qu'il ne présente aucun signe extérieur de dommage survenu en cours de transport.
- Ne jamais mettre l'appareil en service si un quelconque dommage est constaté !

■ Saisir l'appareil par le dessous pour le soulever et le porter.

1. Déballer l'appareil.



Conserver l'emballage d'origine de votre appareil de thermorégulation pour le transporter ultérieurement.

2. Inspecter l'appareil et ses accessoires à réception afin de constater son intégrité.



Au cas, improbable, où l'appareil ou ses accessoires serait endommagé, il conviendra de le signaler au transporteur avec diligence afin qu'un procès-verbal des dégâts puisse être établi et que le dommage survenu en cours de transport puisse être reconstitué. Informer également sans délai le service LAUDA appareils de thermorégulation. Les coordonnées de contact se trouvent au ↗ Chapitre 8.4 « Contact LAUDA » à la page 37.

Tab. 2: Accessoires de série de tous les appareils

| Type d'appareil | Désignation | Nombre | Référence |
|--------------------|---|--------|---------------|
| Tous les appareils | Note d'instructions | 1 | Q4WA-E_13-001 |
| Tous les appareils | Raccord de tuyau (connecteur CPC en ligne de type PMC 2204) | 2 | EOA 077 |
| Tous les appareils | Câble secteur | 1 | --- |

3 Structure et touches de commande

3.1 Conception de l'appareil

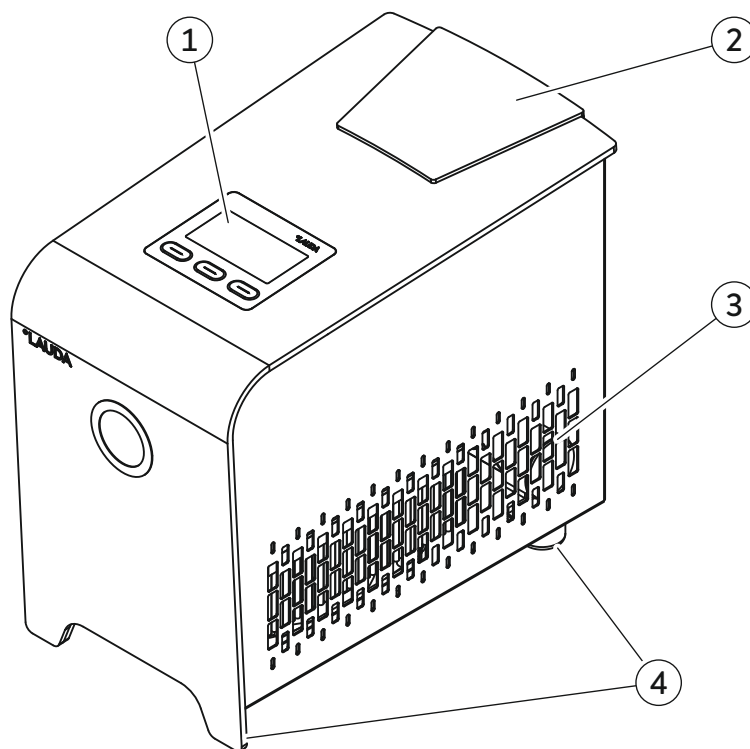


Fig. 1: Face avant LOOP

- 1 Régulateur avec affichage de température et touches de commande (boutons programmables)
- 2 Couvercle sur le bouchon de réservoir
- 3 Orifices d'aération
- 4 4 pieds

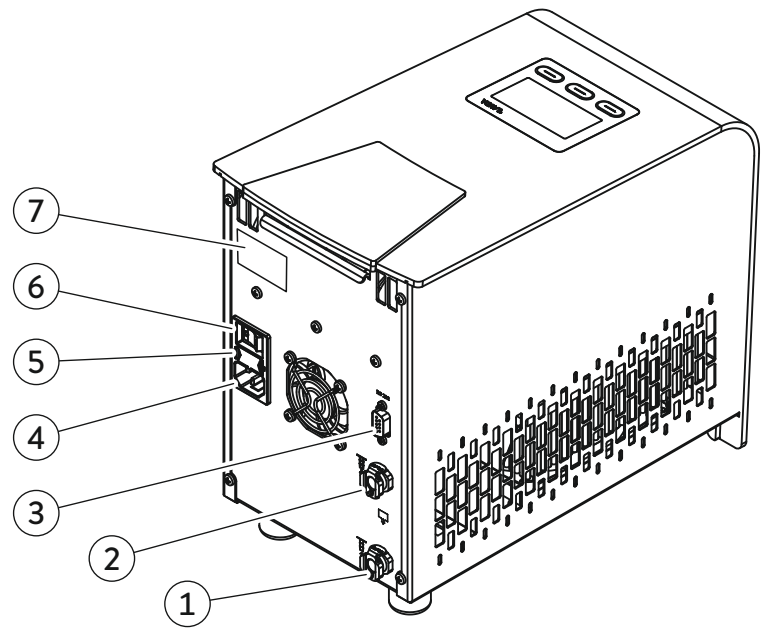


Fig. 2: Face arrière LOOP L100

- 1 Raccordement de pompe IN retour (depuis le consommateur)
- 2 Raccordement de pompe OUT aller (vers le consommateur)
- 3 Interface RS 232 (douille)
- 4 Connecteur encastrable de l'appareil
- 5 Compartiment pour 2 fusibles
- 6 Interrupteur secteur
- 7 Plaque signalétique

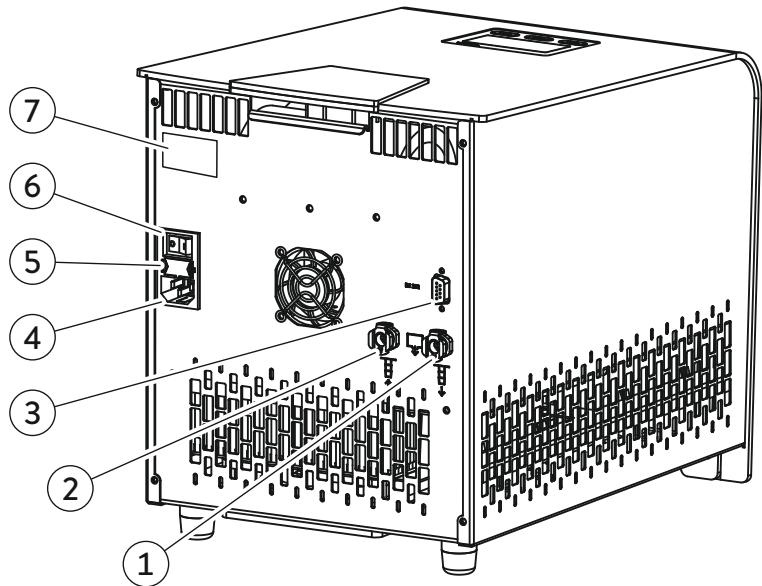


Fig. 3: Face arrière LOOP L 250

- 1 Raccordement de pompe OUT aller (vers le consommateur)
- 2 Raccordement de pompe IN retour (depuis le consommateur)
- 3 Interface RS 232 (douille)
- 4 Connecteur encastrable de l'appareil
- 5 Compartiment pour 2 fusibles
- 6 Interrupteur secteur
- 7 Plaque signalétique

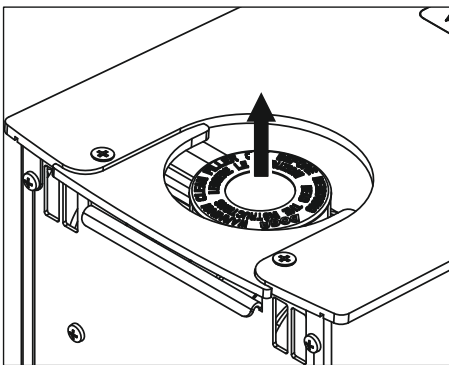


Fig. 4: Réservoir avec tubulure de remplissage et couvercle



Fig. 5: Raccord de tuyau EOA 077

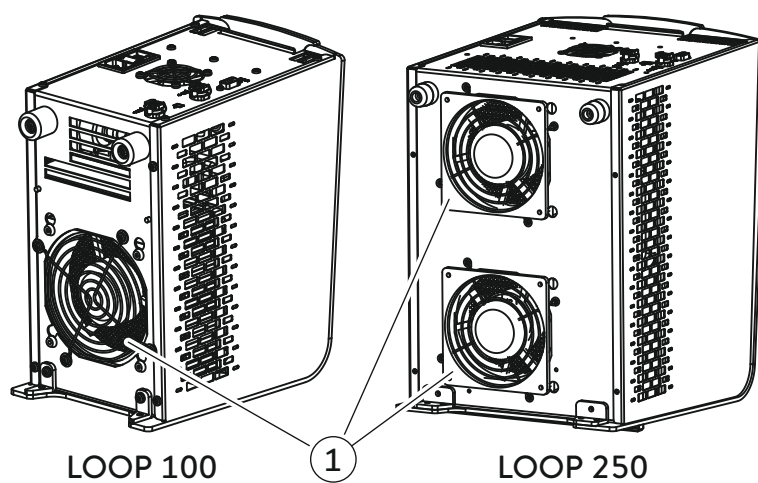


Fig. 6: Ventilateurs (1) sur la face inférieure



L'appareil aspire de l'air frais par en dessous !

3.2 Interrupteur

L'interrupteur peut prendre les positions suivantes :

- En position [I], l'appareil est allumé.
- En position [O], l'appareil est éteint.

3.3 Touches de commande

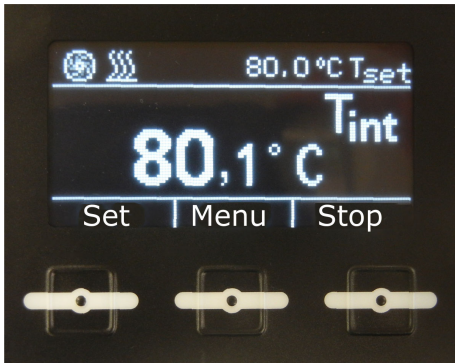


Fig. 7: Touches de commande dans la fenêtre de base

Vous pilotez les fonctions de l'appareil avec les trois touches de commande.

- La touche [Set] vous permet de régler la température de consigne.
- La touche [Menu] vous permet d'activer la structure du menu pour effectuer des réglages.
- La touche [Stop] ou [Start] vous permet de mettre l'appareil en veille ou en service.

Les appareils peuvent fonctionner selon deux modes de fonctionnement.

- En mode standby, la pompe et l'unité de thermostatisation de l'appareil sont hors tension. L'écran de l'appareil est sous tension. Ce mode de service convient par exemple pour effectuer des réglages.
- En service, les composants de l'appareil sont activés.
- La touche [Affichg] vous permet de faire défiler les avertissements entre la fenêtre de base et la fenêtre d'affichage (possible uniquement si l'avertissement a été généré par l'appareil).
- Les touches fléchées [en bas] et [en haut]
 - vous permettent de naviguer dans la structure du menu et/ou
 - de modifier les valeurs réglées.
- La touche de saisie [OK] permet de valider la sélection à l'écran.
- L'option de menu [ESC] vous permet de naviguer dans la structure de menu de la fenêtre précédente.
- Si aucune saisie n'est effectuée dans la fenêtre de base pendant 10 secondes, les affectations des touches de commande sont masquées et l'affichage de température est agrandi. En appuyant sur une touche de commande quelconque, les affectations des touches sont affichées à nouveau.
- Si aucune saisie n'est effectuée dans la structure de menu pendant 30 secondes, l'affichage bascule à nouveau à la fenêtre de base.

3.4 Contrôleur de température et surchauffe

L'appareil est équipé d'un contrôleur de température avec auto-maintien électrique. En cas de surchauffe ($> 90 \text{ °C} \pm 3 \text{ °C}$), ce contrôleur de température arrête durablement l'appareil. Pour des raisons de sécurité, l'appareil ne peut **pas** redémarrer seul.

1. Éteindre l'appareil en tournant l'interrupteur secteur.
2. Remédier à la cause de l'erreur.
3. Attendre environ 5 minutes pour que l'appareil ait le temps de refroidir.
4. Remettre l'interrupteur secteur en position [1].
 - ▶ L'appareil démarre.

3.5 Interface RS 232

Avec l'interface RS 232, il est possible de commander certaines fonctions de l'appareil, comme la température de consigne, depuis un pupitre de commande / PC. Vous pouvez développer et utiliser des programmes individuels pour commander l'appareil.

4 Mise en service

4.1 Installation et raccordement des flexibles



AVERTISSEMENT !

L'appareil risque de tomber ou de basculer

Écrasement, heurt

- Ne pas renverser l'appareil.
- Poser l'appareil sur une surface plane, antidérapante, présentant une capacité de charge suffisante.
- Ne pas poser l'appareil au bord de la table.

Observez les remarques suivantes :

- Saisir l'appareil par le dessous pour le soulever et le porter.
- Installer l'appareil sur une surface plane.
- Ne masquez pas les orifices d'aération, même sous l'appareil.
- Sécuriser le raccord de tuyau et le flexible contre tout risque de glissement à l'aide d'un collier de serrage ou d'un serre-câble !
- Les raccords de pompe sur l'appareil sont autobloquants. Cela évite les écoulements de liquide hors de l'appareil.
- Les raccords de tuyau sont fournis sans verrouillage.

Raccorder le flexible sur l'appareil

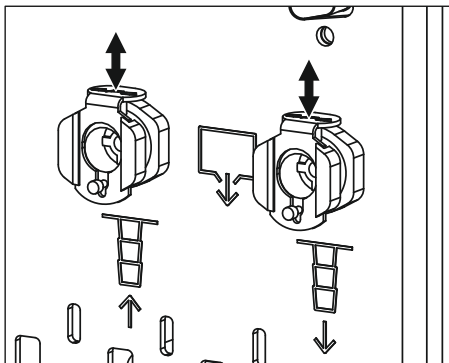


Fig. 8: Raccordement de la pompe

1. Introduire le raccord de tuyau dans le raccordement de pompe.
 - ▶ La tôle frein se verrouille par tension du ressort en position supérieure. Un bruit d'encliquetage indique que le raccord de tuyau est bien verrouillé dans le raccordement.

S'il est impossible d'introduire le raccord de tuyau dans le raccordement de pompe, la tôle frein est déjà verrouillée sur ce dernier. Déverrouillez la tôle frein par pression vers le bas, comme indiqué sur la figure du raccordement de pompe.

Retirer le flexible de l'appareil

1. Déverrouillez la tôle frein par pression vers le bas, comme indiqué sur la figure du raccordement de pompe.
2. Retirez la douille du raccordement de pompe.
 - ▶ Le liquide s'écoule immédiatement du flexible.

4.2 Liquide caloporteur LAUDA

Observer les consignes suivantes :

- Les liquides caloporteurs couvrent chacun une plage de température recommandée et doivent être appropriés pour leur application.
- Ne jamais employer de liquides caloporteurs pollués ou dégénérés.
- Le cas échéant, les fiches de données de sécurité des liquides caloporteurs doivent être demandées.

Tab. 3: Liquides caloporteurs agréés

| Désignation LAUDA | Désignation chimique | Plage de température en °C | Viscosité (cin) en mm ² /s (à 20 °C) | Viscosité (cin) en mm ² /s à température | Taille du conditionnement | | |
|-------------------|---------------------------------|----------------------------|---|---|---------------------------|---------|---------|
| | | | | | Référence | | |
| | | | | | 5 L | 10 L | 20 L |
| Aqua 90 | Eau adoucie | 5 – 90 | 1 | — | LZB 120 | LZB 220 | LZB 320 |
| Kryo 15 | Mélange eau-monoéthylène-glycol | -20 – 90 | 2,62 | 17,63 à -20 °C | LZB 133 | LZB 233 | LZB 333 |
| Kryo 30 | Mélange eau-monoéthylène-glycol | -30 – 90 | 4 | 50 à -25 °C | LZB 109 | LZB 209 | LZB 309 |

Liquides caloporteurs Kryo 15 et Kryo 30

- La teneur en eau baisse au cours d'un travail prolongé à température élevée, et le mélange devient inflammable (point éclair 119 °C). Contrôler le rapport de mélange à l'aide d'un densimètre.

Fluide thermorégulateur eau

- La teneur en ions alcalins dans l'eau doit être comprise entre 0,71 mmol/L et 1,42 mmol/L (soit 4,0 et 8,0 °dH). Une eau plus calcaire entraîne l'entartrage de l'appareil.
- Le pH de l'eau doit se situer entre 6,0 et 8,5.
- Ne pas employer d'eau distillée, d'eau déionisée ni d'eau de mer en raison de leurs propriétés corrosives. L'eau pure comme l'eau distillée sont appropriées comme fluide après adjonction de 0,1 g cristaux de soude (Na₂CO₃, carbonate de sodium) par litre.
- Il importe d'éviter toute teneur de chlore dans l'eau. Ne pas ajouter du chlore dans l'eau. Le chlore est contenu dans les produits de nettoyage et de désinfection, par exemple.
- L'eau doit être exempte de toute pollution. L'eau ferrifère, qui provoque la rouille, l'eau de rivière non traitée où les algues prolifèrent ne sont pas appropriées.
- L'adjonction d'ammoniac est interdite.

4.3 Remplir avec du liquide caloporteur et vidanger



AVERTISSEMENT !
Trop-plein de liquide caloporteur

Électrocution

- Ne pas trop remplir l'appareil. Observer pour cela le niveau de liquide dans le réservoir.



AVERTISSEMENT !
Aspersion de liquide caloporteur

Électrocution

- Éviter de faire éclabousser le liquide caloporteur.



ATTENTION !
Risque de fuite du liquide caloporteur en cas d'utilisation de flexibles non appropriés

Brûlure, congélation

- Utilisez des flexibles avec une résistance aux chocs thermiques et une résistance aux fluides conformes à votre application.



REMARQUE !
Utilisation de liquides caloporteurs non admissibles

Domages de l'appareil

- Seuls les liquides caloporteurs à base d'eau et d'eau/glycol sont autorisés suivant les descriptions des liquides caloporteurs LAUDA de cette notice d'instructions.
- Le liquide caloporteur doit être sélectionné en fonction de la plage de température de votre application.

Observez les remarques suivantes :

- L'appareil est conçu exclusivement pour des liquides caloporteurs non inflammables.
- LAUDA décline toute responsabilité en cas de dommages dus à l'utilisation d'un liquide caloporteur inadéquat.
- Raccordez à l'appareil uniquement des consommateurs étanches à la pression.
- Après avoir raccordé le consommateur, le niveau de liquide du réservoir baisse lors du remplissage du consommateur. Faire l'appoint en liquide caloporteur !
- Pour les consommateurs surélevés, le volume externe peut se vider si la pompe est à l'arrêt et que de l'air s'infiltré dans le circuit de thermostatisation, même en circuit fermé. Cela entraîne un débordement du réservoir dans l'appareil !

- Le réservoir est purgé par le bouchon de réservoir. Lorsque l'appareil est rempli, ne le basculez pas et ne le retournez jamais !
- Vidangez l'appareil avant de le transporter.

Remplir le réservoir

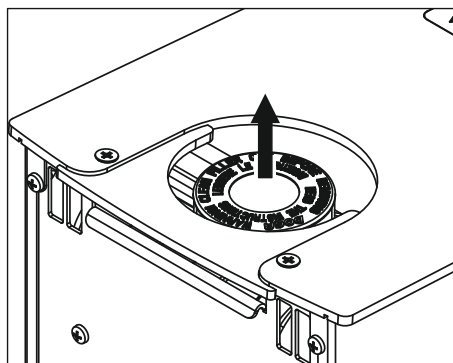


Fig. 9: Bouchon de réservoir

Vider le réservoir

1. Glisser le cache sur la tubulure de remplissage en direction de la face arrière de l'appareil puis l'enlever.
2. Ouvrir le bouchon de réservoir en le tournant dans le sens antihoraire.
3. Remplir le réservoir de liquide caloporteur. Pour effectuer le remplissage, utilisez un flacon vaporisateur courant ou un entonnoir.
4. Poser le bouchon de réservoir et le fermer en le tournant dans le sens horaire.
5. Insérer le cache sur la tubulure de remplissage.



AVERTISSEMENT !

Contact avec du fluide de thermostat brûlant ou froid

Brûlure, congélation

- Avant de vidanger, faire baisser la température du fluide de thermostat à la température ambiante.

Observez la consigne suivante :

- Vidangez l'appareil en cas de mise hors service ou de risque de gel !

Les raccordements de pompe sur l'appareil sont autobloquants. Cela évite les écoulements de liquide hors de l'appareil.

1. L'appareil est hors tension.
2. Pour vidanger l'appareil, introduisez le raccord de tuyau dans un raccordement de pompe et maintenez l'extrémité du flexible dans un récipient adapté.
 - ▶ Le liquide s'écoule immédiatement hors de l'appareil.
 - Le réservoir et les tuyaux hydrauliques de l'appareil sont partiellement vidangés.
3. Introduisez le raccord de tuyau dans l'autre raccordement de pompe.
 - ▶ Le réservoir et les tuyaux hydrauliques de l'appareil sont complètement vidangés.

4.4 Établir l'alimentation électrique

| | |
|--|--|
| | ! REMARQUE ! Utilisation d'une tension ou d'une fréquence secteur inadmissibles |
| | Dommages de l'appareil <ul style="list-style-type: none">● Comparer les indications de la plaque signalétique avec la tension et la fréquence du secteur réelles. |

Observez les remarques suivantes :

- Utiliser uniquement le câble réseau d'alimentation fourni.
- Le connecteur secteur de l'appareil sert de composant de coupure du secteur. Le connecteur secteur doit être facilement reconnaissable et accessible.
- Brancher l'appareil uniquement sur une prise électrique munie d'une protection à la terre (PE).
- Les appareils doivent être protégés côté installation avec un disjoncteur de 16 A.

Exception : Appareils avec connecteur UK de 13 A.

5 Fonctionnement

5.1 Consignes générales de sécurité



ATTENTION !

Fuite de liquide caloporteur durant le fonctionnement en raison du consommateur ouvert

Brûlure, congélation

- Employer uniquement des consommateurs à circuit hydraulique fermé.



ATTENTION !

Risque de fuite du liquide caloporteur en cas d'utilisation de flexibles non appropriés

Brûlure, congélation

- Utilisez des flexibles avec une résistance aux chocs thermiques et une résistance aux fluides conformes à votre application.



ATTENTION !

Surchauffe liée à la température maximale de l'application

Brûlures, échaudure

- En cas de défaillance, des températures pouvant atteindre 125 °C peuvent apparaître sur le corps de refroidissement de l'appareil. Ne touchez pas le corps de refroidissement.



REMARQUE !

Surchauffe de la pompe

Domages de l'appareil

- Ne jamais faire marcher l'appareil sans fluide thermorégulateur.

5.2 Structure de menu LOOP

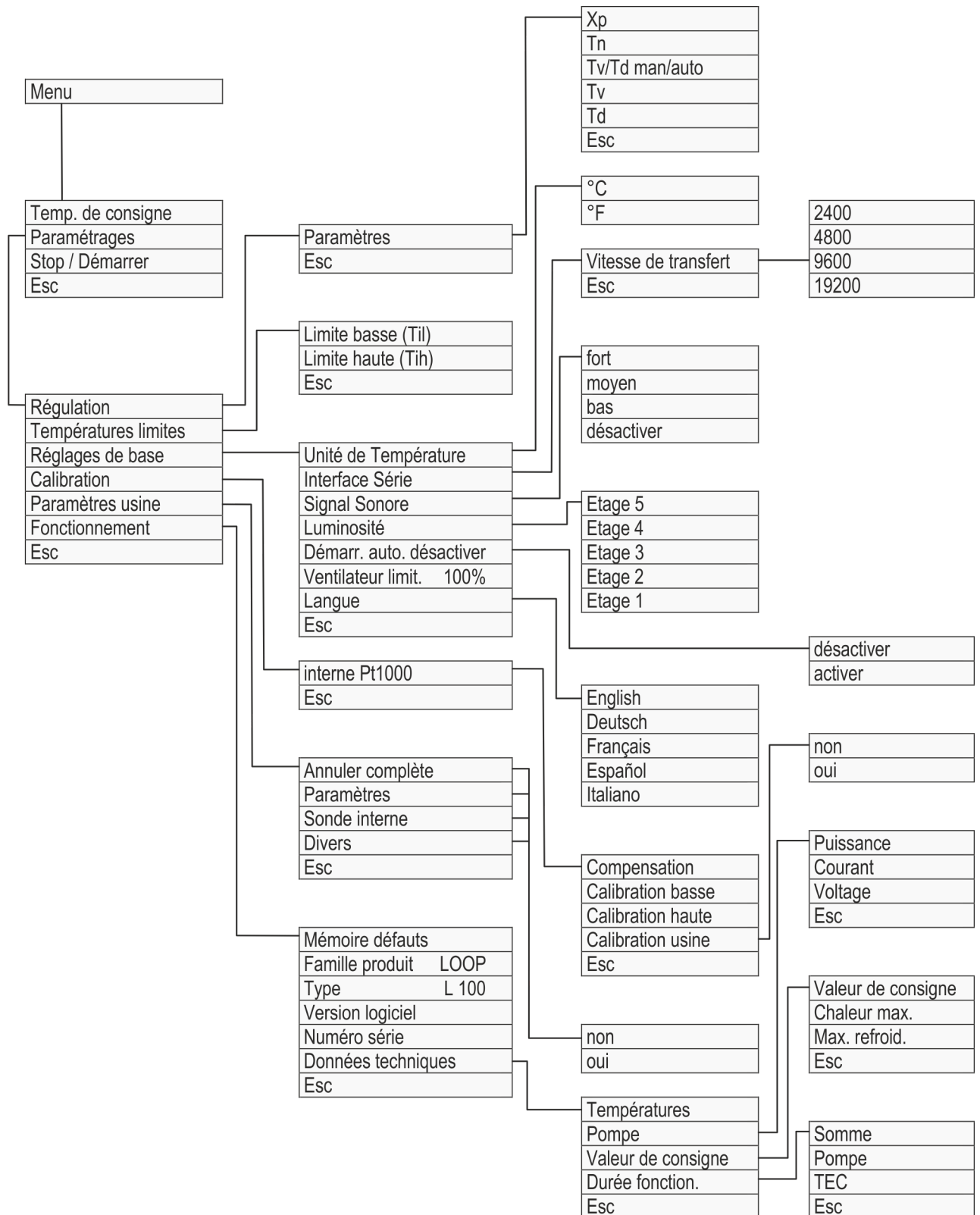


Fig. 10: Structure du menu

5.3 Réglage de la température de consigne T_{set}

La température de consigne T_{set} est la température que l'appareil de thermo-régulation doit atteindre et maintenir constante.

T_{int} correspond à la température de refoulement de l'appareil.

Dans un système bien régulé, la température de refoulement est identique à la température de consigne.

1. Sélectionnez la touche de commande [Set] ou l'option de menu *Menu* → *Température de consigne*.
2. Saisissez la nouvelle température de consigne.
3. Confirmer la nouvelle valeur avec la touche de saisie [OK].
 - ▶ La nouvelle température de consigne est appliquée.

5.4 Verrouillage et activation des touches de commande

Si l'appareil doit être protégé pendant l'utilisation d'un système de contrôle du processus ou contre un accès non autorisé, les touches de commande peuvent être verrouillées.

Verrouillage des touches de commande

1. Appuyez sur n'importe quelle touche de commande de l'affichage qui apparaît sur la configuration clavier.
2. Appuyez sur la touche [Menu] et maintenez-la enfoncée.
 - ▶ La configuration clavier bascule de [Menu] à [OK].
3. Appuyez pendant 4 secondes sur la touche fléchée [en bas] et maintenez-la enfoncée.
4. Maintenez les deux touches enfoncées pendant 4 secondes.
 - ▶ Sur l'affichage, les descriptions des touches sont remplacées par [---].
La fonction d'entrée est alors verrouillée.

Activation des touches de commande

1. Appuyez sur la touche de saisie centrale et maintenez-la enfoncée.
2. Appuyez pendant 4 secondes sur la touche de saisie droite [---] et maintenez-la enfoncée.
3. Maintenez les deux touches enfoncées pendant 4 secondes.
 - ▶ Sur l'affichage, les descriptions des touches sont affichées à nouveau.
L'appareil peut être réutilisé.

5.5 Réglage des températures limites T_{il} et T_{ih}

Ces options de menu permettent de régler les températures limites T_{il} et T_{ih} . Les températures limites restreignent la plage de saisie de la température de consigne. Si la température T_{int} est supérieure ou inférieure à une température limite, un avertissement est émis. Les deux températures limites correspondent aux limites de température de votre application.



La plage de température de fonctionnement du liquide caloporteur doit être plus grande que la plage des températures limites.

1. Sélectionnez l'option de menu *Menu* → *Réglages* → *Temp. Valeurs limites* → *Valeur limite inf. (Til)*.
2. Saisissez la température limite.
3. Confirmer la nouvelle valeur avec la touche de saisie [OK].

5.6 Édition des réglages de base

Les réglages de base sont expliqués dans ce chapitre.

- Réglage de l'unité de température : Degré Celsius ou degré Fahrenheit.
- Réglage du débit en bauds de l'interface série.
- Réglage du volume du signal sonore : fort, moyen, faible et à l'arrêt.
- Réduction ou augmentation de la luminosité de l'affichage.
- Démarrage automatique : Réglage [Arrêt] ou [Marche]
 - Il est parfois souhaitable que l'appareil se remette à fonctionner après une coupure de courant. Pour des raisons de sécurité, vous pouvez tout de même intercaler une activation manuelle.
- Limitation du régime maximal du ventilateur de l'appareil entre 70 et 140 %.

La [limitation de ventilateur] sur 100 % permet d'atteindre la capacité frigorifique spécifiée en condition normale (température ambiante 20 °C).

- Si une capacité frigorifique supérieure est requise ou en cas de températures ambiantes plus élevées, le régime maximal du ventilateur peut être augmenté. Cela entraîne néanmoins une augmentation des bruits de fonctionnement de l'appareil.
- Une diminution du régime maximal du ventilateur permet de réduire les bruits de fonctionnement. Cela entraîne néanmoins une réduction de la capacité frigorifique de l'appareil.
- Augmentez le régime maximal du ventilateur si l'appareil est exploité dans un environnement chaud.
- Si l'appareil atteint la plage de régulation, le régime du ventilateur est automatiquement réduit, indépendamment du réglage [Limitation du ventilateur].
- Si l'appareil chauffe, le régime du ventilateur est automatiquement réduit, indépendamment du réglage [Limitation du ventilateur].
- L'appareil dispose d'un menu en anglais, allemand, français, espagnol et italien.

1. Sélectionnez l'option de menu *Menu* → *Réglages* → *Réglage de base*.
2. Sélectionnez l'option de menu correspondante dont vous souhaitez modifier la valeur.
3. Confirmer avec la touche de saisie [OK].
4. Modifiez la nouvelle valeur avec les touches fléchées.
5. Confirmer avec la touche de saisie [OK].
 - ▶ Le réglage est modifié.

5.7 Modification du calibrage de la sonde de température



Un thermomètre de référence calibré conforme au niveau de précision souhaité est nécessaire. Dans le cas contraire, une modification du calibrage n'est pas souhaitable.

Si un écart de température est constaté lors du contrôle de l'appareil avec un thermomètre de référence, l'option de menu *Calibrage* permet d'ajuster la valeur d'offset (partie additionnelle de la courbe caractéristique) de la chaîne de mesures interne ou d'effectuer un calibrage en 2 points.

Conformément aux indications figurant sur le certificat de calibrage, le thermomètre de référence doit être monté dans la conduite aller de l'appareil.

Offset

1. Sélectionnez l'option de menu *Menu* → *Réglages* → *Calibrage* → *Pt1000 interne* → *Offset*.
2. Saisir sur l'appareil la température lue sur le thermomètre de référence.



Il est possible de modifier la valeur de température affichée sur l'appareil dans une plage de ± 3 K.

3. Confirmer la nouvelle valeur avec la touche de saisie [OK].
 - ▶ La nouvelle valeur est appliquée.

Calibrage en 2 points

1. Réglez sur l'appareil une température de consigne inférieure T_{set} (par exemple 10 °C).
2. Attendez que la température du bain T_{int} corresponde à la température de consigne T_{set} .
3. Sélectionnez l'option de menu *Menu* → *Réglages* → *Calibrage* → *Pt1000 interne* → *2 points en bas*.
4. Saisir sur l'appareil la température lue sur le thermomètre de référence.



Il est possible de modifier la valeur de température affichée sur l'appareil dans une plage de ± 3 K.

5. Confirmer la nouvelle valeur avec la touche de saisie [OK].
 - ▶ La valeur inférieure est appliquée.
6. Réglez sur l'appareil une température de consigne T_{set} élevée (par exemple 60 °C).
7. Attendez que la température du bain T_{int} corresponde à la température de consigne T_{set} .
8. Sélectionnez l'option de menu *Menu* → *Réglages* → *Calibrage* → *Pt1000 interne* → *2 points en haut*.
9. Saisir sur l'appareil la température lue sur le thermomètre de référence.
10. Confirmer la nouvelle valeur avec la touche de saisie [OK].
 - ▶ La valeur supérieure est appliquée. Le calibrage en 2 points est terminé.

Restauration du calibrage usine

Utilisez cette option de menu pour restaurer le calibrage réglé en usine.

1. Sélectionnez l'option de menu *Menu* → *Réglages* → *Calibrage* → *Pt1000 interne* → *Calibrage usine* → *oui*.
 - ▶ Le calibrage client est alors supprimé et le calibrage réglé en usine est réactivé.

5.8 Rétablir la configuration par défaut

Utiliser cette option de menu pour restaurer la configuration par défaut de l'appareil.

- *Tout réinitialiser* permet de remettre les paramètres de réglage, Pt1000 interne et les autres paramètres à zéro.
 - *Paramètres de réglage* permet de remettre uniquement les paramètres de réglage à zéro.
 - *Pt1000 interne* permet de remettre uniquement le calibrage de la sonde de température interne à zéro.
 - *Autres paramètres* permet de remettre tous les autres paramètres à zéro. Cela inclut :
 - La plage de température est ramenée à 81 °C et 3 °C.
 - La vitesse de transmission est remise à 9600 baud.
 - Le verrouillage des touches de commande est désactivé.
 - L'unité de température est réinitialisée sur °C.
 - Le volume du signal sonore est réinitialisé sur *fort*.
 - La luminosité de l'affichage est réinitialisée au *niveau 5*.
1. Sélectionnez l'option de menu *Menu* → *Réglages* → *Configuration par défaut*.
 2. Sélectionnez l'option de menu correspondante que vous souhaitez réinitialiser.
 3. Confirmer avec la touche de saisie [OK].
 4. Sélectionnez l'option de menu [oui].
 5. Confirmer avec la touche de saisie [OK].
 - ▶ La configuration par défaut enregistrée dans l'appareil est réinitialisée.

5.9 Appeler l'état de l'appareil

Dans l'option de menu État de l'appareil, vous pouvez afficher plusieurs caractéristiques techniques actuelles de votre appareil. Il n'est pas possible de régler et modifier des valeurs.

Vous pouvez afficher les données suivantes :

- Le journal des erreurs
- La ligne de produits
- Le type d'appareil
- La version du logiciel

- Le numéro de série
 - Les données de l'appareil avec
 - Températures de l'appareil
 - Données de la pompe
 - Grandeurs réglantes du chauffage et du refroidissement
 - Les heures de service.
1. Sélectionnez l'option de menu *Menu* → *Réglages* → *État de l'appareil*.
 2. Sélectionnez l'option de menu correspondante que vous souhaitez consulter.
 3. Confirmer avec la touche de saisie [OK].

5.10 Régulation

5.10.1 Bases de la régulation

Explication des termes

Une brève explication des termes

| | |
|---------------------------|--|
| Grandeur réglante | - Valeur initiale du régulateur pour compenser la différence entre la valeur réelle et la valeur de consigne (écart de régulation). |
| Régulateur PID | - Le régulateur PID travaille vite et de manière très précise et se compose des actions P, I et D. |
| Plage proportionnelle Xp | - La plage proportionnelle Xp indique la plage de température, dans laquelle l'action proportionnelle (action P) du régulateur est ajustée à 0 — 100 % de la grandeur réglante maximale. Si, par exemple, Xp étant ajustée à 10 K, l'écart de régulation est de 2 K, alors l'action P est de 20 % de la grandeur réglante. Avec un écart de régulation de 10 K et plus, l'action P est de 100 % de la grandeur réglante. |
| Temps de compensation Tn | - Le temps de compensation est déterminant pour l'action I de la grandeur réglante. Il indique l'intervalle dans lequel un écart de régulation existant est intégré. Plus Tn est grand, plus l'écart de régulation sera intégré lentement. La régulation devient ainsi plus lente. Un Tn petit rend la régulation plus dynamique et finit par provoquer des vibrations. |
| Temps d'action dérivée Tv | - L'action D de la grandeur réglante est formée à partir de la constante de temps Tv. Elle influe sur la vitesse de rapprochement de la valeur réelle à la valeur de consigne et contrecarre l'action P et l'action I. Plus le temps d'action dérivée Tv est élevé, plus le signal de sortie sera fortement atténué. Règle générale : $Tv = Tn \times 0,75$. |
| Temps d'amortissement Td | - Temps d'amortissement de l'action D. Règle générale : $Td = Tv \times 0,15$. |

Effets de la viscosité du liquide caloporteur

Si la régulation est stable à basse température, elle est aussi généralement stable quand les températures sont élevées. Au contraire, si un système est juste encore stable à haute température, alors il est fort probable qu'il devienne instable quand les températures baissent et se mette à vibrer.

Influence des paramètres de réglage sur le comportement de régulation

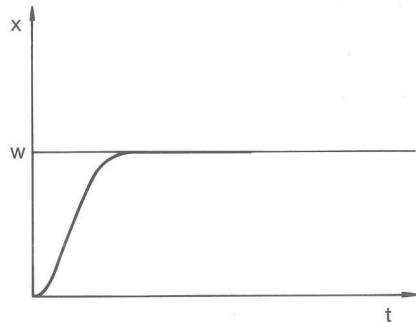


Fig. 11: Réglage optimal

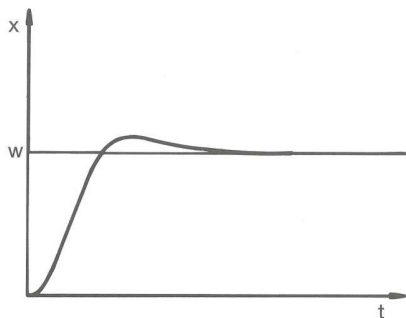


Fig. 12: Paramètre de réglage X_p trop élevé

Si le paramètre X_p est trop élevé, la valeur réelle arrive tôt dans la partie proportionnelle et l'action P sera inférieure à 100 % de la grandeur réglante. Le rapprochement vers la valeur de consigne ralentit. L'action I qui doit être intégrée simultanément a alors plus de temps pour établir sa part de grandeur réglante. Si la consigne est atteinte, l'action I ajoutée en trop provoque le dépassement au-delà de la valeur de consigne. Si la plage proportionnelle X_p diminue, l'action P reste plus longtemps à 100 %. C'est pourquoi la valeur réelle se rapproche plus rapidement de la valeur de consigne et l'action I a moins de temps pour intégrer la différence de régulation. Le dépassement diminue.

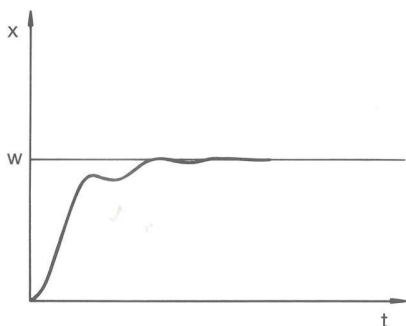


Fig. 13: Paramètre de réglage X_p trop petit

Si la plage proportionnelle a été choisie trop faible, l'action P sur la grandeur réglante reste très longtemps à 100 %. Cette valeur diminue alors d'autant plus rapidement au sein de la plage proportionnelle, autrement dit, la grandeur réglante diminue rapidement et le rapprochement des valeurs réelle et de consigne s'arrête quasiment. Comme l'action I ne devient effective que maintenant, la valeur réelle se rapproche lentement de la valeur de consigne.

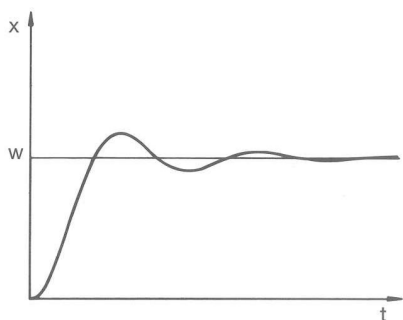


Fig. 14: Paramètres de réglage T_n et T_v trop petits

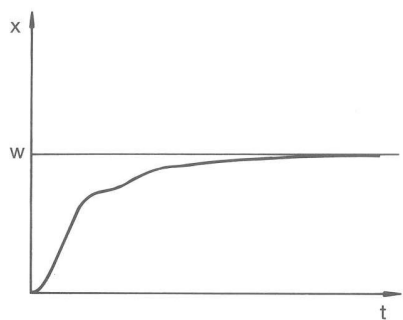


Fig. 15: Paramètres de réglage T_n et T_v trop grands

Dans le cas illustré ci-contre, l'action I a été réglée trop haut (le paramètre T_n est trop petit, T_n doit être augmenté). L'action I intègre l'écart de régulation jusqu'à ce que celui-ci soit égal à 0. Si cette intégration se déroule trop rapidement, la grandeur réglante, c'est-à-dire le signal de sortie du régulateur est trop élevé. Il en résulte l'oscillation (décroissante) de la valeur réelle autour de la valeur de consigne. Le temps d'action dérivée (paramètre T_v) devrait être rectifié avec la formule : $T_v = T_n \times 0,75$.

La valeur réelle augmente relativement vite après que la consigne ait été donnée. La plage proportionnelle paraît réglée correctement. Quand l'écart de régulation diminue, le rapprochement de la valeur de consigne ralentit nettement. La forte réduction de l'action proportionnelle (P) doit être compensée par l'action d'intégration (I). Dans le cas ci-contre, l'action I est intégrée trop lentement. Le paramètre T_n qui donne l'intervalle d'intégration doit donc être réduit. Le temps d'action dérivée (paramètre T_v) devrait être rectifié avec la formule : $T_v = T_n \times 0,75$.

5.10.2 Récapitulatif des paramètres de réglage

La régulation interne compare la température de consigne T_{set} à celle de la température de bain T_{int} et calcule la grandeur réglante, c'est-à-dire dans quelle mesure il faut chauffer ou refroidir.

| Désignation | Abréviation | Unité |
|-------------------------------|-------------|-------|
| Plage proportionnelle | X_p | K |
| Temps de dosage d'intégration | T_n | s |
| Temps d'action dérivée | T_v | s |
| Temps d'amortissement | T_d | s |

i Si T_v manuel/auto est sur auto, T_v et T_d ne peuvent pas être modifiés. Dans ce cas, ils sont déduits de T_n avec des coefficients invariables.

Les paramètres suivants peuvent en outre influencer la régulation :

- Températures limites : T_{il} et T_{ih}

5.10.3 Édition des paramètres de réglage

L'option de menu [Tv man/auto] permet de déterminer si les paramètres de réglage [Tv] et [Td] doivent être ajustés manuellement ou s'ils doivent être réglés automatiquement. Si le réglage automatique est actif, les deux paramètres de réglage s'affichent avec la mention (a) et un cadenas et ils ne peuvent pas être sélectionnés. [Tv] et [Td] sont dans ce cas déduits de [Tn] avec des coefficients invariables.

1. Appuyez sur une touche de commande quelconque.
2. Sélectionnez les options de menu *Menu* → *Réglages* → *Régulation* → *Paramètres de réglage*.
3. Sélectionnez le paramètre de réglage que vous souhaitez modifier.
 - ▶ Une fenêtre de saisie s'ouvre. La valeur peut être saisie au sein des limites affichées.
4. Confirmez la saisie avec le bouton [OK].

5.11 Interface RS 232

5.11.1 Câble et test de l'interface RS 232

| Signal | Ordinateur | | | | Thermostat | | Signal |
|------------------|--|--|--|--|--|--|------------------|
| | Connecteur Sub-D femelle 9 broches | | Connecteur Sub-D femelle 25 broches | | Connecteur Sub-D femelle 9 broches | | |
| | avec établis- sement d'une liaison maté- rielle | sans établis- sement d'une liaison maté- rielle | avec établis- sement d'une liaison maté- rielle | sans établis- sement d'une liaison maté- rielle | avec établis- sement d'une liaison maté- rielle | sans établis- sement d'une liaison maté- rielle | |
| RxD | 2 | 2 | 3 | 3 | 2 | 2 | TxD |
| TxD | 3 | 3 | 2 | 2 | 3 | 3 | RxD |
| DTR | 4 | | 20 | | 4 | | DSR |
| Signal Ground | 5 | 5 | 7 | 7 | 5 | 5 | Signal Ground |
| DSR | 6 | | 6 | | 6 | | DTR |
| RTS | 7 | | 4 | | 7 | | CTS |
| CTS | 8 | | 5 | | 8 | | RTS |

Observez les remarques suivantes :

- Avec établissement d'une liaison matérielle : Pour le raccordement d'un thermostat à l'ordinateur, employer un câble 1:1 et pas de câble zéro modem. L'interface RS 232 se connecte directement à l'ordinateur avec un câble 1:1.
- Sans établissement d'une liaison matérielle : Régler le mode de fonctionnement correspondant sur l'ordinateur. Utiliser des lignes de raccordement blindées. Relier le blindage au boîtier de connecteur. Les conduites doivent être séparées galvaniquement du reste de l'électronique. Ne pas connecter les broches non occupées.
- L'interface RS 232 peut être contrôlée de manière simple si un ordinateur est raccordé avec Microsoft Windows comme système d'exploitation.

Sous Windows® 3.11 avec le programme « Terminal ».

Sous Windows® 95/98/NT/XP, avec le programme « HyperTerminal ».

Sous Windows Vista, Windows 7 et Windows 8, « HyperTerminal » ne fait plus partie du système d'exploitation.

- On trouve des programmes de terminal sur Internet comme logiciels gratuits. Ces programmes possèdent des fonctions identiques à celles de « HyperTerminal » (par exemple PuTTY). Demande de recherche « serial port terminal program ».

5.11.2 Protocole RS 232

Observez les remarques suivantes :

- Raccordement au connecteur SUB-D femelle 9 broches
- L'interface fonctionne avec 1 bit de stop, sans bit de parité et avec 8 bits de données.
- Vitesse de transmission au choix : 2400, 4800, 9600 (configuration par défaut) ou 19200 baud.
- L'interface RS 232 peut être utilisée avec ET sans établissement d'une liaison matérielle (RTS/ CTS). Pour cela, Pin 4 (DSR) et Pin 6 (DTR) ainsi que Pin 7 (CTS) et Pin 8 (RTS) doivent être reliés par un pont.
- L'instruction venant de l'ordinateur doit s'achever sur CR, CRLF ou LFCR.
CR = Carriage Return (hex : 0D) ; LF = Line Feed (hex : 0A)
- La réponse provenant du thermostat se termine toujours par CRLF.
- Après chaque instruction envoyée au thermostat, la réponse doit être attendue avant d'envoyer l'instruction suivante. Ainsi, l'affectation des demandes et réponses est claire.

Tab. 4: Exemple d'une transmission de consigne de 30,5 °C au thermostat.

| Ordinateur | Thermostat |
|----------------------|------------|
| "OUT_SP_00_30.5"CRLF | |
| | "OK"CRLF |

5.11.3 Instructions d'écriture

Les instructions d'écriture sont des consignes de données de l'ordinateur au thermostat.

| Ordre | Description |
|------------------|--|
| OUT_SP_00_XXX.XX | Transmission de consigne avec 3 chiffres maximum avant le point décimal et 2 chiffres maximum après. |
| OUT_SP_04_XXX | Écriture [Hi] Limitation de la température de refoulement, seuil supérieur |
| OUT_SP_05_XXX | Écriture [Lo] Limitation de la température de refoulement, seuil inférieur |
| OUT_PAR_00_XX.X | Réglage du paramètre de réglage Xp |
| OUT_PAR_01_XXX | Réglage du paramètre de réglage Tn (5 – 180 s ; 181 = Off) |
| OUT_PAR_02_XXX | Réglage du paramètre de réglage Tv |
| OUT_PAR_03_XX.X | Réglage du paramètre de réglage Td |
| OUT_MODE_00_X | Clavier maître : 0 = libre / 1 = bloqué (correspond à : "KEY") |
| START | Met l'appareil sous tension (depuis le standby). |
| STOP | Met l'appareil en standby (désactive la pompe et les éléments Peltier). |

Observez les remarques suivantes :

- Pour "_", " " (espace) est également admissible.
- Réponse du thermostat « OK » ou, en cas d'anomalie, « ERR_X ».

Tab. 5: Formats de données admissibles

| | | | | | | | |
|---------|--------|-------|------|--------|-------|------|-----|
| -XXX.XX | -XXX.X | -XXX. | -XXX | XXX.XX | XXX.X | XXX. | XXX |
| -XX.XX | -XX.X | -XX. | -XX | XX.XX | XX.X | XX. | XX |
| -X.XX | -X.X | -X. | -X | X.XX | X.X | X. | X |
| -.XX | -.X | .XX | .X | | | | |

5.11.4 Instructions de lecture

Les instructions de lecture sont des consignes de données de l'ordinateur au thermostat.

| Ordre | Description |
|-----------|--|
| IN_PV_00 | Interrogation de la température de refoulement |
| IN_SP_00 | Interrogation de la température de consigne |
| IN_SP_04 | Interrogation de la limitation de la température de refoulement Hi |
| IN_SP_05 | Interrogation de la limitation de la température de refoulement Lo |
| IN_PAR_00 | Interrogation du paramètre de réglage Xp |

| Ordre | Description |
|------------|--|
| IN_PAR_01 | Interrogation du paramètre de réglage Tn (181 = OFF) |
| IN_PAR_02 | Interrogation du paramètre de réglage Tv |
| IN_PAR_03 | Interrogation du paramètre de réglage Td |
| IN_MODE_00 | Clavier maître : 0 = libre / 1 = bloqué |
| IN_MODE_02 | Standby : 0 = Appareil MARCHÉ / 1 = Appareil ARRÊT |
| TYPE | Interrogation du type d'appareil (réponse = « BC_LOOP ») |
| VERSION_R | Interrogation de la version du logiciel |
| ÉTAT | Interrogation de l'état de l'appareil 0 = OK, -1 = panne |
| STAT | Interrogation du diagnostic de la panne, réponse : XXXXXX ; X = 0 aucune panne, X = 1 panne 1er caractère = défaut 2ème caractère = non occupé, toujours 0 3ème caractère = non occupé, toujours 0 4ème caractère = non occupé, toujours 0 5ème caractère = non occupé, toujours 0 6ème caractère = non occupé, toujours 0 |

Observez les remarques suivantes :

- Pour "_", " " (espace) est également admissible.
- Sauf si autre chose est indiquée dans l'instruction, la réponse est toujours donnée au format « XXX.XX » ou, pour les valeurs négatives, « -XXX-XX » ou « ERR_X ».

5.11.5 Messages d'erreur

Les messages d'erreur de l'interface RS 232 sont décrits ici.

| Défaut | Description |
|--------|--|
| ERR_2 | Saisie erronée (débordement de la mémoire tampon, par exemple) |
| ERR_3 | Ordre erroné |
| ERR_5 | Erreur de syntaxe dans la valeur |
| ERR_6 | Valeur non admissible |
| ERR_32 | La limite supérieure de température est inférieure ou égale à la limite inférieure de température. |

6 Entretien

6.1 Consignes générales de sécurité

| | |
|---|---|
|  DANGER ! Contact avec des pièces conductrices de tension ou mobiles | |
| | Electrocution, choc, coupure, écrasement |
| | <ul style="list-style-type: none"> ● L'appareil doit être isolé du secteur avant toute intervention de maintenance. ● Seuls, des spécialistes peuvent procéder aux réparations. |
|  AVERTISSEMENT ! Pénétration du produit de nettoyage dans l'appareil | |
| | Electrocution |
| | <ul style="list-style-type: none"> ● Se servir d'un chiffon humide pour le nettoyage. |
|  AVERTISSEMENT ! Contact avec du fluide de thermorégulation brûlant ou froid | |
| | Brûlure, congélation |
| | <ul style="list-style-type: none"> ● Avant de vidanger, faire baisser la température du fluide de thermorégulation à la température ambiante. |

Observez la consigne suivante :

- Il convient de vérifier avant toute intervention de maintenance qu'il a été procédé à la décontamination de l'appareil si ce dernier a été mis en contact avec des matériels dangereux.

6.2 Intervalles de maintenance

Les intervalles de maintenance stipulés dans le tableau qui suit doivent être respectés. Les travaux de maintenance qui suivent sont obligatoires avant toute exploitation continue non surveillée.

| Intervalle | Travaux de maintenance |
|-------------------|--|
| mensuels | Vérifier l'étanchéité des flexibles et des pinces pour flexibles |
| | Contrôle des flexibles pour déceler toute fatigue du matériel |
| tous les six mois | Contrôle du liquide caloporteur |

6.3 Contrôler le liquide caloporteur

Tout liquide caloporteur pollué doit être remplacé. La réutilisation du liquide caloporteur n'est autorisée que dans le cas de résultats de contrôle probants.

Le contrôle du liquide caloporteur doit être effectué selon la norme DIN 51529.

6.4 Nettoyer l'appareil



AVERTISSEMENT !
Pénétration du produit de nettoyage dans l'appareil

Électrocution

- Se servir d'un chiffon légèrement humide pour le nettoyage.

Veillez observer les consignes suivantes :

- Nettoyer l'appareil uniquement avec de l'eau et du produit vaisselle. Ne pas utiliser d'acétone ni de solvant. Ceci entraînerait la détérioration définitive des surfaces en matière synthétique.
- Il convient de vérifier qu'il a été procédé à la décontamination de l'appareil si ce dernier a été mis en contact avec des matériels dangereux.
- Aucun produit de décontamination ni produit de nettoyage qui pourrait entraîner un **risque** en raison d'une réaction avec les pièces de l'appareil ou avec les substances contenues ne doit être utilisé.
- En cas de doutes relatifs à la compatibilité des produits de décontamination ou de nettoyage avec les pièces de l'appareil ou avec les substances qu'elles contiennent, il est recommandé de contacter le S.A.V. Lauda Appareils de thermorégulation.

7 Caractéristiques techniques

Les indications sont conformes à la norme DIN 12876.

| Indication | Unité | LOOP 100 | LOOP 250 |
|---|--------|---|----------|
| Plage de température de fonctionnement | °C | 4 - 80 | |
| Constante de température | K | ±0,1 | |
| Plage de température ambiante | °C | 5 - 40 | |
| Température en cas de stockage | °C | 5 - 40 | |
| Raccordement secteur | --- | 100 - 240 VAC ; 50/60 Hz | |
| Puissance absorbée | kW | 0,2 | 0,4 |
| Puissance de chauffe à une température ambiante de 20 °C - T _{Eau} = 20 °C | kW | 0,2 | 0,4 |
| Capacité frigorifique à une température ambiante de 20 °C - T _{Eau} = 20 °C | kW | 0,12* | 0,25* |
| - T _{Eau} = 10 °C | kW | 0,06* | 0,13* |
| Types de pompe | --- | Pompe de refoulement | |
| - Pression de refoulement | bar | 0,8 | |
| - Débit refoulé | L/min | 2,6 | |
| - Capacité du réservoir | L | 0,3 | |
| Raccords de flexible | --- | Raccords rapides ¼ ” Raccord de tuyau/connecteur CPC en ligne de type PMC 2204 (EOA 077) | |
| Affichage | --- | OLED | |
| - Résolution | pixels | 128 x 64 | |
| - Taille | mm | 61,4 x 30,7 | |
| - Résolution de réglage | °C | 0,1 | |
| - Résolution d'affichage | °C | 0,1 | |
| Saisie des données | --- | À l'aide de trois touches (boutons programmables) | |
| Interface électronique | --- | Interface RS 232 | |
| Classement suivant DIN 12 876-1 pour appareils de laboratoire | | | |
| - Désignation de classe | --- | I | |
| - Marquage | --- | NFL (non-flammable liquids) | |
| Indice de protection (IP-Code) suivant CEI 60529 | --- | IP 21 | |

| Indication | Unité | LOOP 100 | LOOP 250 |
|---|-------|--|----------|
| Classe de protection suivant DIN EN 61140 | --- | I | |
| Fusible | --- | 2 unités SP 5x20 F 250V 6.3A H (EES 074) | |
| Dimensions de l'appareil | | | |
| - Largeur | mm | 175 | 261 |
| - Profondeur | mm | 301 | 368 |
| - Hauteur | mm | 266 | 312 |
| Poids | kg | 6,9 | 11,9 |
| Niveau sonore (1 m) | dB(A) | 57* | 57* |

*mesuré à 100 % le réglage [de limitation du ventilateur] ↪ Chapitre 5.6 « Édition des réglages de base » à la page 23

8 Généralités

8.1 Droit de propriété industrielle

Ce manuel est protégé par droits d'auteur, il est réservé strictement à l'acquéreur pour usage interne.

La transmission de ce manuel à des tiers, la reproduction, – même partielle, – sous quelque forme que ce soit ainsi que l'exploitation et/ou la communication du contenu sont interdites sans l'autorisation écrite du fabricant, hormis pour usage interne.

Toute infraction sera passible de dommages et intérêts. Sous réserve d'autres prétentions.

Nous attirons l'attention sur le fait que tous les noms de produits et marques de commerce mentionnés dans ce manuel appartiennent aux sociétés respectives et sont protégés par les lois sur les marques, les marques déposées et les brevets.

8.2 Modifications techniques

Sous réserve de modifications techniques réalisées par le fabricant sur l'appareil.

8.3 Conditions de garantie

LAUDA accorde de série un an de garantie sur ses appareils.

8.4 Contact LAUDA

Contactez le service après-vente LAUDA dans les cas suivants :

- Dépannage
- Questions techniques
- Commande d'accessoires et de pièces de rechange

Si vous avez des questions spécifiques à l'application, veuillez contacter notre service des ventes.

Coordonnées

Service après-vente LAUDA

Téléphone : +49 (0)9343 503-350

Fax : +49 (0)9343 503-283

E-mail : service@lauda.de

8.5 Déclaration de conformité



DÉCLARATION DE CONFORMITÉ EG

Fabricant : LAUDA DR. R. WOBSEY GMBH & CO. KG
Laudaplatz 1, 97922 Lauda-Königshofen, Allemagne

Nous déclarons sous notre seule responsabilité que les machines décrites ci-dessous

Gamme de produits : LOOP **Numéro de série :** de S210000001

Modèles : LOOP L 100, LOOP L 250

respectent toutes les dispositions pertinentes des Directives CE énumérées ci-dessous en raison de leur conception et de leur type de construction dans la version que nous avons mise sur le marché :

| | |
|---------------------------------|---|
| Directive relative aux machines | 2006/42/CE |
| Directive CEM | 2014/30/UE |
| Directive RoHS | 2011/65/UE en relation avec (UE) 2015/863 |

Les objectifs de protection de la Directive relatives aux machines en matière de sécurité électrique sont atteints conformément à l'annexe I, paragraphe 1.5.1, en conformité avec la directive « basse tension » 2014/35/UE.

Normes appliquées :

- EN 12100:2011 (ISO 12100:2010)
- EN 61326-1:2013 (CEI 61326-1:2012)
- EN 61010-1:2011 (IEC 61010-1:2010 + Cor. :2011)
- IEC 61010-2-012:2016

Représentant autorisé pour l'élaboration de la documentation technique :

Jürgen Dirscherl, directeur de la Recherche et du Développement

Lauda-Königshofen, 29.09.2021

Alexander Dinger, chef de la gestion de la qualité

8.6 Retour de marchandises et déclaration d'innocuité

Retour de marchandises

Vous souhaitez retourner à LAUDA un produit LAUDA que vous avez acheté ? Vous avez besoin d'une autorisation de LAUDA, prenant la forme d'une *Return Material Authorization (RMA, autorisation de retour de matériel)* ou d'un *numéro de dossier*, pour tout retour de marchandises en vue d'une réparation ou d'une réclamation par exemple. Notre service après-vente, joignable au **+49 (0) 9343 503 350** ou par e-mail à service@lauda.de peut vous fournir ce numéro RMA.

Adresse de retour

LAUDA DR. R. WOBSE GMBH & CO. KG

Laudaplatz 1

97922 Lauda-Königshofen

Allemagne/Germany

Marquez votre envoi de manière claire et visible avec le numéro RMA. En outre, veuillez y joindre la présente déclaration entièrement complétée.

| | |
|------------------------------|----------------------------|
| Numéro RMA | Numéro de série du produit |
| Client/exploitant | Nom du contact |
| E-mail du contact | Téléphone du contact |
| Code postal | Localité |
| Numéro et rue | |
| Explications complémentaires | |

Déclaration d'innocuité

Par la présente, le client/exploitant confirme que le produit envoyé sous le numéro RMA susmentionné a été vidé et nettoyé avec soin, que les connexions/raccordements existant(e)s ont, dans la mesure du possible, été fermé(e)s et qu'aucune substance explosive, comburante, dangereuse pour l'environnement, comportant un risque biologique, toxique ou radioactive ni aucune autre substance dangereuse ne se trouve sur le produit ou à l'intérieur de celui-ci.

| | | |
|------------|--------------------------------|-----------|
| | | |
| Lieu, date | Nom en caractères d'imprimerie | Signature |

9 Index

| | |
|---|----|
| A | |
| Accessoires | |
| De série | 9 |
| Appareil | |
| Déballage | 9 |
| Décontamination | 34 |
| Nettoyer | 34 |
| Questionner les données | 25 |
| Remplir | 17 |
| Structure | 13 |
| Vider | 18 |
| B | |
| Branchement au secteur | 19 |
| C | |
| Calibrage (température réelle) | |
| Spécifier | 24 |
| Catégorie d'émissions | 6 |
| CEM | 6 |
| compatibilité électromagnétique | 6 |
| Configuration par défaut | |
| Vue générale | 25 |
| Consigne de sécurité | |
| Consigne générale | 5 |
| Consommateur | |
| Raccordement | 15 |
| Contact | 37 |
| Contrôler | |
| Liquide caloporteur | 33 |
| Contrôleur de température | |
| Montage | 14 |
| Copyright | 37 |
| D | |
| Déballage | 9 |
| Débit en bauds | 25 |
| modifier | 23 |
| Déclaration de conformité | 38 |
| Définir des seuils (température) | 22 |
| Dispositif de protection | 14 |
| Droit de propriété industrielle | 37 |
| E | |
| Eau déminéralisée | 16 |
| Eau entièrement déminéralisée | 16 |
| Écran | |
| Touche | 14 |
| Établir l'alimentation électrique | 19 |
| F | |
| Fusibles | 36 |
| G | |
| Garantie | 37 |
| Gel | 17 |
| Geler | 17 |
| I | |
| Immunité aux interférences | 6 |
| Interfaces (position) | 13 |
| Interrupteur | |
| Utilisation | 13 |
| Interrupteur secteur (position) | 13 |
| J | |
| Journal des erreurs | 25 |
| L | |
| Langue | |
| modifier | 23 |
| Limitation | |
| Ventilateur | 23 |
| Limitation de la grandeur de correction | 26 |
| Liquide caloporteur | |
| Contrôler | 33 |
| Liquides caloporteurs | |
| Récapitulatif (fluides agréés) | 16 |
| Liquides caloporteurs LAUDA | 16 |

M

| | |
|------------------------------|----|
| Maintenance | |
| Intervalles | 33 |
| Menu de régulation | 29 |

N

| | |
|--------------------|----|
| Nettoyer | 34 |
|--------------------|----|

O

| | |
|-----------------------------|----|
| Offset (température réelle) | |
| Calibrage | 24 |

P

| | |
|---|--------|
| Paramètre de réglage | |
| Accès | 29 |
| Paramètres internes (récapitulatif) | 28 |
| Plage proportionnelle | 26, 28 |

R

| | |
|---------------------------|--------|
| Réglage de base | 23, 25 |
| Réservoir | |
| Couvercle | 17 |
| Remplir | 17 |
| Vider | 18 |

S

| | |
|-------------------------------|----|
| Service après-vente | 37 |
| Signal sonore | |
| Volume | 23 |
| Stand-by | 14 |
| Structure | |
| Appareil | 13 |
| Surchauffe | 14 |

T

| | |
|---|--------|
| Td | 26, 28 |
| Température de consigne | 22 |
| Températures limites | 22 |
| Temps d'action dérivée | 26, 28 |
| Temps d'amortissement | 26, 28 |
| Temps de compensation | 26 |
| Temps de dosage d'intégration | 28 |
| Temps de refroidissement | |
| plus court | 23 |

| | |
|--|--------|
| Tih | 22, 25 |
| modifier | 23 |
| Til | 22, 25 |
| modifier | 23 |
| Tint | 22 |
| Tn | 26, 28 |
| Touche | |
| Écran | 14 |
| Menu | 14 |
| Valeur de consigne | 14 |
| Touche de saisie (position) | 14 |
| Touches (position) | 14 |
| Touches de commande | 14 |
| Touches fléchées (position) | 14 |
| Tset | 22 |
| Tubulure de remplissage (position) | 13 |
| Tv | 26, 28 |

U

| | |
|--------------------------------|----|
| Unité de température | 23 |
| Utilisation | 5 |

V

| | |
|--|----|
| valeur de consigne | 22 |
| Ventilateur | 23 |
| Verrouillage des fonctions d'entrée | 22 |
| Verrouillage des touches de commande | 22 |
| Verrouiller | |
| Touches | 22 |
| Version logicielle | 25 |
| Volume | |
| modifier | 23 |

X

| | |
|--------------|--------|
| Xp | 26, 28 |
|--------------|--------|

Fabricant

LAUDA DR. R. WOBSE GMBH & CO. KG ° Laudaplatz 1 ° 97922 Lauda-Königshofen

Téléphone: +49 (0)9343 503-0

Courriel : info@lauda.de ° Internet : <https://www.lauda.de>