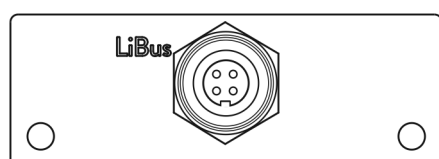


Manuel d'utilisation

Module d'interface LRZ 920

Module LiBus



Fabricant :
LAUDA DR. R. WOBSE GMBH & CO. KG
Laudaplatz 1
97922 Lauda-Königshofen
Allemagne
Tel.: +49 (0)9343 503-0
Fax: +49 (0)9343 503-222
Courriel : info@lauda.de
Internet : <https://www.lauda.de>

Traduction du manuel d'utilisation d'origine
Q4DA-E.13-016, 1, fr_FR 19/10/2021 © LAUDA 2021

Table des matières

1	Généralités.....	4
1.1	Utilisation conforme.....	4
1.2	Compatibilité.....	4
1.3	Modifications techniques.....	4
1.4	Conditions de garantie.....	5
1.5	Copyright.....	5
1.6	Contact LAUDA.....	5
2	Sécurité.....	6
2.1	Consignes de sécurité et mises en garde générales.....	6
2.2	Remarques concernant le module d'interface.....	7
2.3	Qualification du personnel.....	7
3	Déballage.....	8
4	Description des appareils.....	9
4.1	Destination.....	9
4.2	Structure.....	9
5	Avant la mise en service.....	10
5.1	Montage du module d'interface.....	10
5.2	Utilisation du Modulbox.....	12
6	Mise en service.....	13
6.1	Affectation des contacts.....	13
6.2	Mise à jour du logiciel.....	13
7	Fonctionnement.....	14
7.1	Interface LiBus.....	14
8	Entretien.....	15
9	Mise hors service.....	16
10	Élimination.....	17
11	Accessoires.....	18
12	Caractéristiques techniques.....	19
13	Index.....	20

1 Généralités

De nombreux appareils de thermorégulation LAUDA possèdent des emplacements pour modules libres permettant de monter des interfaces supplémentaires. Le nombre, la taille et la disposition des emplacements pour modules varient en fonction de l'appareil et sont décrits dans la notice d'utilisation de l'appareil de thermorégulation. Deux emplacements pour modules supplémentaires peuvent être fournis avec le Modulbox LiBus proposé en tant qu'accessoire. Ce dernier se raccorde à l'interface LiBus de l'appareil de thermorégulation comme un boîtier externe.

La présente notice d'utilisation décrit le montage et la configuration du module d'interface LiBus (référence LRZ 920).

1.1 Utilisation conforme

Le module d'interface ne doit être utilisé que de manière conforme à la destination et dans les conditions indiquées dans la présente notice d'utilisation.

Le module d'interface est un accessoire qui étend les possibilités de connexion d'un appareil de thermorégulation LAUDA. Le module d'interface ne doit être monté que dans un appareil de thermorégulation capable de prendre en charge l'interface fournie. Une liste des lignes de produits compatibles est disponible au chapitre « Compatibilité » de la présente notice d'utilisation.

Il est également possible de faire fonctionner le module d'interface en combinaison avec le Modulbox LiBus (LAUDA référence LCZ 9727). Le montage et le raccordement du Modulbox sont également décrits dans la présente notice d'utilisation.

Utilisation abusive raisonnablement prévisible

- Fonctionnement après un montage incomplet
- Fonctionnement sur un appareil de thermorégulation non compatible
- Fonctionnement avec des connexions ou câbles défectueux ou non conformes aux normes

1.2 Compatibilité

Le module d'interface est disponible comme accessoire pour les lignes de produits LAUDA ECO et Variocool qui ne possèdent pas d'interface LiBus de série.



Fonctionnement avec des interfaces du même type :

Il est possible d'utiliser plusieurs interfaces du type LiBus sur un même appareil de thermorégulation.

1.3 Modifications techniques


Toute modification technique est interdite sans l'autorisation écrite du fabricant. En cas de dommages dus au non-respect de cette règle, tout droit à la garantie est annulé.

D'une manière générale, LAUDA se réserve toutefois le droit d'effectuer des modifications techniques.

1.4 Conditions de garantie

LAUDA accorde un an de garantie par défaut.

1.5 Copyright

La présente notice d'utilisation a été rédigée, vérifiée et approuvée en allemand. En cas de divergences de fond dans des éditions en d'autres langues, les informations de l'édition allemande font foi. En cas d'anomalies, veuillez contacter le service après-vente LAUDA, voir  Chapitre 1.6 « Contact LAUDA » à la page 5.

Les raisons sociales et dénominations de produits mentionnées dans la notice d'utilisation sont en général des marques déposées des entreprises respectives et sont protégées par le droit des marques et des brevets. Les figures utilisées peuvent parfois illustrer des accessoires qui ne sont pas inclus dans l'étendue de la livraison.

Tous les droits, y compris ceux liés à la modification technique et à la traduction, sont réservés. Cette notice d'utilisation ne doit en aucun cas être modifiée, traduite ou réutilisée en totalité ou en partie sans l'autorisation écrite de LAUDA. Toute infraction sera passible de dommages et intérêts. Sous réserve d'autres prétentions.

1.6 Contact LAUDA

Contactez le service après-vente LAUDA dans les cas suivants :

- Dépannage
- Questions techniques
- Commande d'accessoires et de pièces de rechange

Si vous avez des questions spécifiques à l'application, veuillez contacter notre service des ventes.

Coordonnées

Service après-vente LAUDA

Téléphone : +49 (0)9343 503-350

Fax : +49 (0)9343 503-283

E-mail : service@lauda.de

2 Sécurité

2.1 Consignes de sécurité et mises en garde générales



- Lisez entièrement et attentivement la présente notice d'utilisation avant utilisation.
- Conservez toujours la notice d'utilisation à portée de main pendant le fonctionnement du module d'interface.
- La notice d'utilisation fait partie intégrante du module d'interface. Transmettez-la également en cas de remise du module à un tiers.
- La présente notice d'utilisation est valable en combinaison avec la notice d'utilisation de l'appareil de thermorégulation dans lequel le module d'interface est incorporé.
- Les notices relatives aux produits LAUDA peuvent être téléchargées sur le site Internet LAUDA : <https://www.lauda.de>
- La présente notice d'utilisation contient des mises en garde et des consignes de sécurité qui doivent être observées dans tous les cas.
- Le personnel doit par ailleurs satisfaire à certaines exigences, voir ↪ Chapitre 2.3 « Qualification du personnel » à la page 7.

Structure des mises en garde

Symbole d'avertissement	Type de danger
	Avertissement : emplacement dangereux.
Terme générique	Signification
DANGER !	Cette association du symbole et du terme générique renvoie à une situation dangereuse directe se traduisant par de graves lésions voire la mort si celle-ci ne peut être évitée.
AVERTISSEMENT !	Cette association du symbole et du terme générique renvoie à une situation dangereuse potentielle pouvant se traduire par de graves lésions voire la mort si celle-ci ne peut être évitée.
REMARQUE !	Cette association du symbole et du terme générique renvoie à une situation dangereuse potentielle pouvant se traduire par des dommages matériels et sur l'environnement si celle-ci ne peut être évitée.

2.2 Remarques concernant le module d'interface

- Débranchez toujours l'appareil de thermorégulation du réseau électrique avant d'installer le module d'interface ou de raccorder les interfaces.
- Avant toute manipulation des modules d'interface, observez les mesures de sécurité recommandées contre la décharge électrostatique.
- Évitez de toucher le circuit imprimé avec un outil métallique.
- Ne mettez pas l'appareil de thermorégulation en service avant que le montage du module d'interface ne soit terminé.
- Conservez les modules d'interface non utilisés dans leur emballage en respectant les conditions ambiantes prescrites.
- Pour les liaisons câblées, n'utilisez que des câbles appropriés et de longueur suffisante.
- Veillez à ce que le blindage des câbles et des connecteurs soit conforme aux normes CEM. LAUDA recommande d'utiliser des câbles préconfectionnés.
- Posez toujours les câbles selon les règles de l'art et en prévenant tout risque de trébuchement. Fixez les câbles posés et assurez-vous qu'ils ne peuvent pas être endommagés en cours de fonctionnement.
- Vérifiez l'état des câbles et interfaces avant toute utilisation.
- Nettoyez sans délai les pièces encrassées, en particulier les interfaces inutilisées.
- Assurez-vous que les signaux transmis via l'interface sont conformes aux paramètres de fonctionnement admissibles du module d'interface.

2.3 Qualification du personnel

Personnel spécialisé

Seul un personnel spécialisé est autorisé à effectuer le montage de modules d'interface. On entend par personnel spécialisé les personnes qui, en raison de leur formation, leurs connaissances et leurs expériences, sont en mesure d'évaluer le fonctionnement de l'appareil et de l'application, ainsi que les risques qui en émanent.

3 Déballage



DANGER !
Dommage en cours de transport

Electrocution

- Inspecter l'appareil avant sa mise en service pour vérifier qu'il ne présente aucun signe extérieur de dommage survenu en cours de transport.
- Ne jamais mettre l'appareil en service si un quelconque dommage est constaté !



REMARQUE !
Décharge électrostatique

Dommage matériel

- Respectez en permanence les mesures de sécurité contre la décharge électrostatique.

Observez la séquence suivante lors du montage :

1. Retirez le module d'interface de l'emballage.
2. Utilisez l'emballage extérieur si vous souhaitez poser le module d'interface sur le lieu de montage. Celui-ci est protégé contre l'électricité statique.
3. Éliminez les matériaux d'emballage après le montage en respectant l'environnement, voir ↗ « Emballage » à la page 17.



Si vous constatez des dommages sur le module d'interface, veuillez contacter immédiatement le service après-vente LAUDA, voir ↗ Chapitre 1.6 « Contact LAUDA » à la page 5.

4 Description des appareils

4.1 Destination

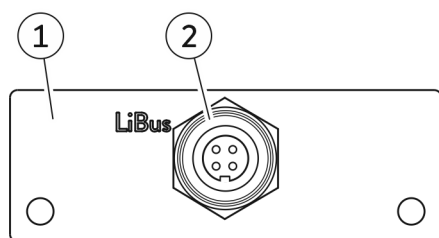
Le module LiBus a été conçu aux fins suivantes :

- Permettre la connexion d'accessoires LAUDA externes.
- Doter les appareils de thermorégulation d'une interface LiBus externe.



L'abréviation « LiBus » signifie « LAUDA Internal BUS » et désigne le système de bus de terrain basé sur CAN utilisé dans les appareils LAUDA.

4.2 Structure



- 1 Façade avec alésage pour vis de fixation M3x10
- 2 Connecteur femelle LiBus, 4 pôles

Fig. 1 : Module LiBus

5 Avant la mise en service

5.1 Montage du module d'interface

Le module d'interface est raccordé à un câble-ruban plat LiBus interne, puis introduit dans un emplacement pour modules libre. Le nombre et la disposition des emplacements pour modules varient en fonction de l'appareil. Les emplacements pour modules sont protégés par un couvercle vissé sur le boîtier ou inséré sur l'ouverture de l'emplacement.



AVERTISSEMENT !
Contact avec des pièces sous tension

Décharge électrique

- Débranchez l'appareil du réseau électrique avant d'effectuer tous les travaux de montage.
- Respectez en permanence les mesures de sécurité contre la décharge électrostatique.



La description du montage du module s'applique en principe à tous les appareils de thermorégulation LAUDA ; les illustrations données en exemple ci-dessous illustrent le montage d'un module LiBus dans un appareil de thermorégulation de la ligne de produits Variocool.

Notez qu'un module d'interface à grande façade ne peut être monté que dans un emplacement pour modules haut. Une fois le montage terminé, la façade doit recouvrir complètement l'ouverture de l'emplacement pour modules.

Pour fixer le module d'interface, vous avez besoin de 2 vis M3 x 10 ainsi que d'un tournevis adapté.

Observez la séquence suivante lors du montage :

1. Mettez l'appareil de thermorégulation à l'arrêt et débranchez la fiche secteur.
2. Desserrez au besoin les vis situées sur le couvercle de l'emplacement pour modules requis. Si le couvercle n'est pas vissé, mais inséré, vous pouvez le soulever à l'aide d'un tournevis plat.

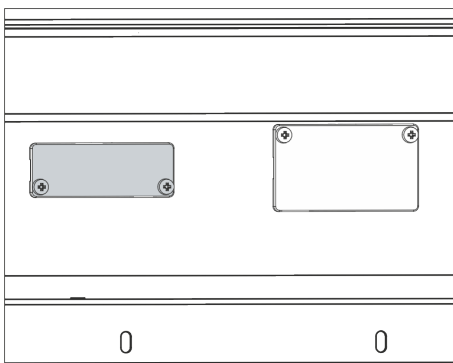


Fig. 2 : Démonter le couvercle (schéma de principe)

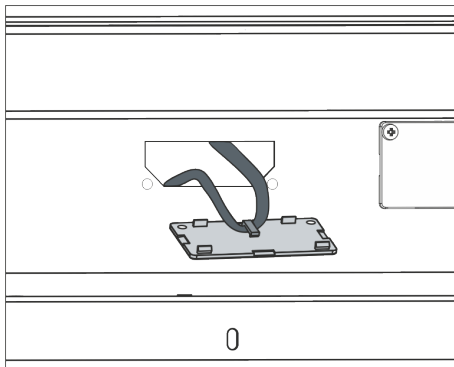


Fig. 3 : Détacher le câble-ruban plat LiBus (schéma de principe)

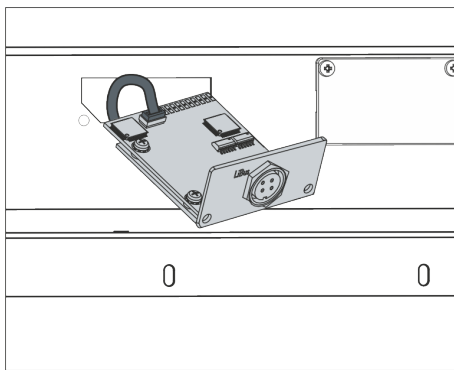


Fig. 4 : Raccorder le module d'interface (schéma de principe)

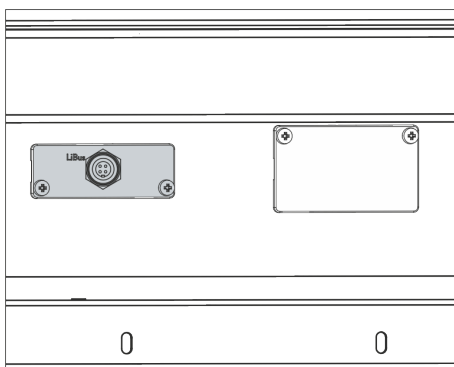


Fig. 5 : Fixer la façade (schéma de principe)

3. Retirez le couvercle de l'emplacement pour modules.
 - ▶ L'emplacement pour modules est ouvert. Le câble-ruban plat LiBus est accroché sur le côté intérieur du couvercle et est facilement accessible.
4. Retirez le câble-ruban plat LiBus du couvercle.
5. Raccordez le connecteur mâle rouge du câble-ruban plat LiBus au connecteur femelle rouge situé sur le circuit imprimé du module d'interface. Les connecteurs mâle et femelle sont détrompés : assurez-vous que l'ergot du connecteur mâle est orienté vers la cavité du connecteur femelle.
 - ▶ Le module d'interface est correctement raccordé à l'appareil de thermorégulation.
6. Introduisez le câble-ruban plat LiBus et le module d'interface dans l'emplacement pour modules.
7. Vissez à fond la façade sur le boîtier avec 2 vis M3 x 10.
 - ▶ La nouvelle interface de l'appareil de thermorégulation est opérationnelle.

5.2 Utilisation du Modulbox

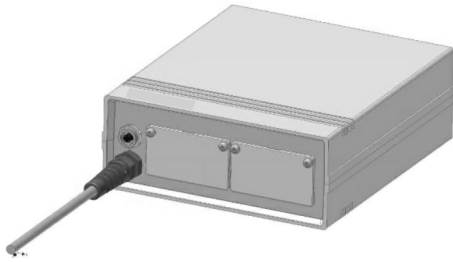


Fig. 6 : Modulbox LiBus, référence LCZ 9727

Le Modulbox LiBus vous permet de doter un appareil de thermorégulation LAUDA de deux emplacements pour modules supplémentaires. Le Modulbox est conçu pour des modules d'interface à grande façade et est raccordé à l'appareil de thermorégulation par un connecteur femelle LiBus libre.

Le connecteur femelle situé sur l'appareil de thermorégulation porte l'inscription **LiBus**.

Observez la séquence suivante lors du montage :

1. Éteignez l'appareil de thermorégulation.
2. Débranchez le câble du Modulbox de l'appareil de thermorégulation.
 - Le Modulbox est débranché de l'alimentation électrique.
3. Vérifiez quelles sont les interfaces déjà présentes sur l'appareil de thermorégulation et le Modulbox.



Observez les indications relatives à la compatibilité du module d'interface. Ne montez un module d'interface avec le même type d'interface que si le fonctionnement avec plusieurs de ces interfaces est autorisé.

4. Montez le module d'interface requis dans le Modulbox. Observez à cette occasion les indications relatives au montage dans un appareil de thermorégulation, voir chapitre « Montage du module d'interface ».
5. Installez le Modulbox à proximité de l'appareil de thermorégulation.
6. Raccordez le câble du Modulbox au connecteur femelle LiBus de l'appareil de thermorégulation.
 - Les interfaces du Modulbox sont opérationnelles.

6 Mise en service

6.1 Affectation des contacts

Interface LiBus

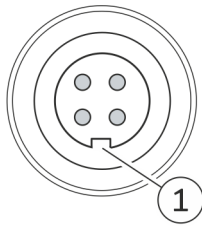


Fig. 7 : Détrompeur du connecteur femelle LiBus


6.2 Mise à jour du logiciel



L'interface LiBus est conçue pour fonctionner exclusivement avec des produits LAUDA.

L'interface LiBus est proposée sous forme de connecteur circulaire à 4 pôles avec fermeture à vis. Tenez compte du détrompeur mécanique lors du raccordement d'un câble : l'ergot du connecteur mâle doit être orienté vers la cavité du connecteur femelle (1).

Sur les appareils de thermorégulation possédant une ancienne version logicielle, une mise à jour du logiciel peut s'avérer nécessaire afin de pouvoir faire fonctionner la nouvelle interface.

1. Allumez l'appareil de thermorégulation après avoir monté la nouvelle interface.
2. Vérifiez si un avertissement lié au logiciel s'affiche à l'écran :
 - Avertissement *SW too old* : veuillez contacter le service après-vente LAUDA, voir  Chapitre 1.6 « Contact LAUDA » à la page 5.
 - Aucun avertissement lié au logiciel : mettez l'appareil de thermorégulation en service de la façon habituelle.

7 Fonctionnement

7.1 Interface LiBus

Après avoir ajouté une interface LiBus, vous pouvez faire fonctionner l'appareil de thermorégulation avec des accessoires LAUDA compatibles.



Lorsque vous utilisez un accessoire, respectez toujours la notice d'utilisation correspondante.

8 Entretien

Le module d'interface est sans entretien.

Les connexions du module d'interface doivent être régulièrement nettoyées des dépôts collés de poussière et de saleté. Cela s'applique en particulier aux interfaces inutilisées.



AVERTISSEMENT !

Pièces sous tension en contact avec le produit de nettoyage

Décharge électrique, dommage matériel

- Avant de nettoyer, débrancher l'appareil du secteur.
- Éviter toute infiltration d'eau et d'autres liquides.



REMARQUE !

Réparation exécutée par des personnes non autorisées

Dommage matériel

- Seul un personnel spécialisé est autorisé à exécuter des réparations.

1. Utilisez un chiffon humide ou un pinceau pour retirer les dépôts collés de poussière et de saleté.
2. En cas d'utilisation d'air comprimé : réglez toujours une faible pression de travail pour exclure tout endommagement mécanique des connexions.



Pour toutes questions liées à des ajustements techniques, veuillez contacter le service après-vente LAUDA, voir ↗ Chapitre 1.6 « Contact LAUDA » à la page 5.

9 Mise hors service





AVERTISSEMENT !
Contact avec des pièces sous tension

Décharge électrique

- Débranchez l'appareil du réseau électrique avant d'effectuer tous les travaux de montage.
- Respectez en permanence les mesures de sécurité contre la décharge électrostatique.

Démontez le module d'interface de l'appareil de thermorégulation pour le mettre hors service :

1. Observez les indications au  Chapitre 5.1 « Montage du module d'interface » à la page 10. Procédez dans l'ordre inverse pour le démontage.
2. Fixez impérativement le câble de raccordement LiBus sur le côté intérieur du couvercle de l'emplacement pour modules.
3. Installez le couvercle sur l'emplacement pour modules libre pour éviter que des saletés ne pénètrent dans l'appareil de thermorégulation.
4. Sécurisez le module d'interface contre l'électricité statique si vous souhaitez le stocker. Le lieu de stockage doit remplir les conditions ambiantes indiquées dans les caractéristiques techniques.
5. En cas d'élimination, observez les indications du paragraphe  « Appareil usagé » à la page 17.

10 Élimination

Emballage

En règle générale, l'emballage est constitué de matériaux éco-compatibles qui se recyclent bien s'ils sont éliminés correctement.

1. Éliminez les matériaux d'emballage conformément aux directives en matière de déchets applicables dans votre région.
2. Respectez les spécifications de la directive 94/62/CE (emballages et déchets d'emballage) dans la mesure où l'élimination est effectuée au sein d'un État membre de l'UE.

Appareil usagé



À la fin de son cycle de vie, l'appareil doit être mis hors service et éliminé de manière appropriée.

1. Éliminez l'appareil conformément aux directives en matière de déchets applicables dans votre région.
2. Respectez la directive 2012/19/UE (DEEE, déchets d'équipements électriques et électroniques), dans la mesure où l'élimination est effectuée au sein d'un État membre de l'UE.

11 Accessoires

Les éléments de connexion LAUDA suivants sont disponibles pour raccorder des accessoires LiBus :

Article	Référence de commande
Raccord en T LiBus avec 2 connecteurs femelles LiBus	EKS 073
Rallonge LiBus, 5 m	EKS 068
Rallonge LiBus, 25 m	EKS 069

12 Caractéristiques techniques

Paramètre	Unité	Valeur / modèle
Module d'interface		
Référence de commande	[-]	LRZ 920
Taille de l'emplacement pour modules, L x H	[mm]	51 x 17
Dimensions extérieures (sans connecteur), L x H x P	[mm]	56 x 20 x 14
Poids	[kg]	0,02
Type de connexion	[-]	Connecteur femelle LiBus, 4 pôles
Conditions ambiantes		
Humidité de l'air	[%]	Humidité relative maximale de 80 % à 31 °C et baissant de 50 % de manière linéaire jusqu'à 40 °C.
Plage de température ambiante	[°C]	5 – 40
Plage de température de stockage	[°C]	5 – 50

13 Index

C	
Consignes de sécurité	
Généralités	6
Module d'interface	7
Contact	5
Copyright	5
E	
Élimination	
Appareil usagé	17
Emballage	17
Emplacement pour modules	10
G	
Garantie	5
I	
Interface LiBus	
Connexion	13
Fonctionnement	14
M	
Mise à jour	13
Mise à jour du logiciel	13
Modifications techniques	4
Modulbox	12
Module d'interface	
Déballage	8
Maintenance	15
Mise hors service	16
Modulbox	12
Montage	10
Module LiBus	
Accessoires	18
Compatibilité	4
Destination	9
Structure	9
N	
Nettoyage	15
Q	
Qualification du personnel (aperçu)	7
S	
Service après-vente	5
U	
Utilisation abusive	4
Utilisation conforme	4

Fabricant :

LAUDA DR. R. WOBSE GMBH & CO. KG ° Laudaplatz 1 ° 97922 Lauda-Königshofen

Tel.: +49 (0)9343 503-0 ° Fax: +49 (0)9343 503-222

Courriel : info@lauda.de ° Internet : <https://www.lauda.de>