

 **LAUDA**



**GESAMTPROSPEKT
TEMPERIERGERÄTE
2026/2027**

°FAHRENHEIT. °CELSIUS. °LAUDA.

LAUDA TIEFKÜHLGERÄTE



Spezifische Anwendungsbeispiele

- Sichere Lagerung von organischen Substanzen, Impfstoffen oder Referenzstämmen von Mikroorganismen
- Kältelagerung von Enzymen und Test-Kits in Laboren und Krankenhäusern
- Aufbewahrung in Pharma- und Chemie-Unternehmen
- Lagerung in pharmazeutischen Logistikzentren
- Einhaltung der Kühlkette in der Intralogistik, für Werkstransporte und Straßenlogistik



LAUDA Mobifreeze

Die erste mobile akkubetriebene Ultratiefkühltruhe der Welt:
Vier Stunden Akkubetrieb bei $-80\text{ }^{\circ}\text{C}$

-86°C  -50°C

Mobil, akkubetrieben und exakt temperiert: LAUDA Mobifreeze

Willkommen in der Welt der professionellen Kühlung. Ultratiefkühlgeräte von LAUDA garantieren eine sichere und zuverlässige Tiefkühlung. Die aktiv temperierte, mobile Ultratiefkühltruhe steht für sichere Einhaltung der Kühlkette in der Intralogistik und für Werkstransporte in der Straßenlogistik, ohne die Risiken und Folgekosten von Trockeneis. Dank exzellenter Isolationseigenschaften ist die Ultratiefkühltruhe die ideale Lösung für Transporte empfindlicher und temperatursensitiver Substanzen. Viele extrem sensitive Proben müssen nicht nur unter validierten Bedingungen gelagert, sondern ebenso unter identischen Bedingungen transportiert werden – mit der Ultratiefkühltruhe ist ein mobiler und gekühlter Transport gesichert.



Temperaturkontrollierter Transport: Die temperierte, mobile Ultratiefkühltruhe erleichtert Ihr Kühlkettenmanagement



Das Bedienpanel mit dem brillanten 4,3-Zoll-Touchscreen bietet leichte Bedienung und beste Übersichtlichkeit



Leichter und sicherer Transport für sensible und wertvolle Substanzen unter validierbaren Transportbedingungen

Wichtige Funktionen

- Hybridnutzung – mobil und stationär
- Intuitive Bedienung: Touchscreen, passwortgeschütztes Benutzermanagement
- Einfache und sichere Manövrierbarkeit: Zwei drehbare Schwerlastrollen, ergonomische Haltegriffe, Totmann-Bremse, Ramm- und Stoßschutz
- Leistungsdauer Akku bis zu vier Stunden, eingebauter Datenlogger

Serienausstattung

4,3-Zoll-Touchscreen, Akku mit erhöhtem Entflammschutz (Lithium-Eisen-Phosphat), Innenraum komplett aus Edelstahl Rostfrei, hochwertige Vakuumisolierung (VIP)

Weiteres Zubehör

A000146 Werkzertifikat, A001383 Externer Datenlogger, A000147 Kalibrierung des externen Datenloggers, EZ 958 Schutzhaube, RDP 033 Antirutschmatte, A001762 Transportkiste für Flaschen, Racks für Cryo-Boxen

Alle technischen Daten, Spannungsvarianten und Kennlinien finden Sie in »Technische Daten«.

Weiterführende Informationen auf www.lauda.de/de/1810



LAUDA Mobifreeze


Die mobile Ultratiefkühltruhe LAUDA Mobifreeze ist die Logistiklösung zum Transport temperatursensitiver Proben – und das ganz ohne Trockeneis. Die Temperatur ist frei einstellbar zwischen -50 und -86°C bei den validierten Lagerbedingungen identischer Temperaturkonstanz. Durch kontrollierte Transportbedingungen wird eine nahtlose Integration der Kühlkette gewährleistet.



LAUDA Versafreeze

Tiefkühlen bis -86°C

mit LAUDA Tiefkühlschränken und -truhen

-86°C  0°C

Passgenaue Lösungen für dauerhafte und sichere Lagerung

Impfstoffe, organische Substanzen und wertvolle Proben, die bei tiefen Temperaturen lagern müssen, stellen unwiederbringliche Werte dar. Nur hochwertigste Tiefkühlgeräte gewährleisten dauerhafte Halt- und Verwendbarkeit in derart herausfordernden Anwendungen. Mit einer Kombination aus jahrzehntelanger Erfahrung und technischer Weiterentwicklung hat LAUDA die Versafreeze Tiefkühlgeräte für die extremen Anforderungen der Ultratiefkühlung optimiert und setzt neue Maßstäbe.



Leistungsstarke Bedieneinheit mit passwortgeschützter Zugriffsrechteverwaltung



Lagersystem/Einschübe: flexible Belademöglichkeiten für eine optimale Ausnutzung des Nutzraumes



Isolierung (v. r. n. l.):
Innenraum mit Edelstahlwand, engmaschiger
Verdampfer, Thermofolie, Vakuumpaneele,
diffusionsdichte Schäumung, Gerätefront

Leistungsstarke Isolationstechnik mit hochwertigen Materialien

Wichtige Funktionen

- Intuitive Bedienung über Touchscreen, integrierter Datenlogger, passwortgeschützte Zugriffsrechte
- Die mehrschichtige leistungsstarke Vakuumisolierung schützt gegen Kälteverlust und minimiert den Energiebedarf des Dauerbetriebs
- Optionen: Sicherheitskühlung CO_2 oder LN_2 , Wasserkühlung, Schubladensatz für Tiefkühlschränke, Werkzertifikat

Serienausstattung

Zwei Durchführungen $\text{Ø} 13 \text{ mm}$, zum Einbringen zusätzlicher Kontroll- oder Alarmfühler, Ethernet RJ45-Anschluss

Weiteres Zubehör

Lagersystem/Einschübe, Boxen, Rastereinteilungen, externer Datenlogger, CO_2 - und LN_2 -Sicherheitskühlungen, Wasserkühlung

Weitere technischen Daten und Spannungsvarianten finden Sie in »Technische Daten«.

Weiterführende Informationen auf www.lauda.de/de/1790



LAUDA Versafreeze

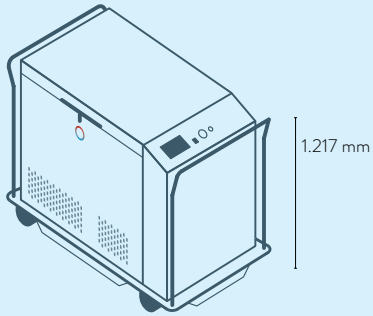
LAUDA Versafreeze bieten durch lange Antauzeiten größtmögliche Probensicherheit, selbst bei Netzausfall. Der serienmäßig integrierte Akkumulator gewährleistet die Aufrechterhaltung der Anzeige- und Alarmfunktionen über einen Zeitraum von bis zu 35 h.



LAUDA Tiefkühlgeräte

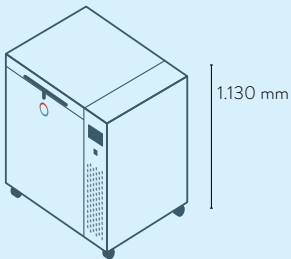
Gerätetypenübersicht

LAUDA Mobifreeze / Seite 114

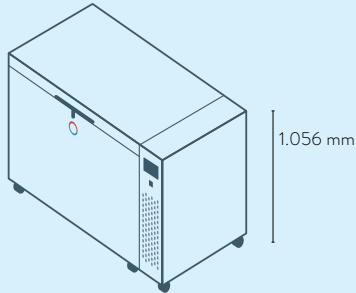


M 270

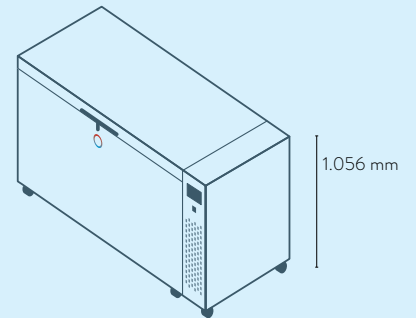
LAUDA Versafreeze Tiefkühltruhen / Seite 116



VF 20040
VF 20085

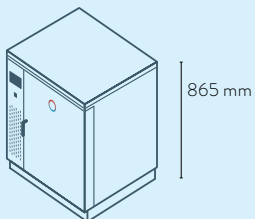


VF 55040
VF 55085

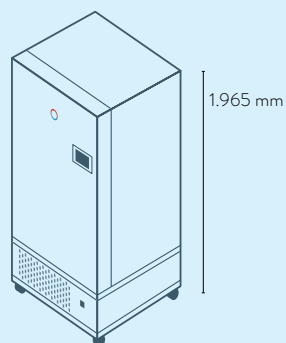


VF 75040
VF 75085

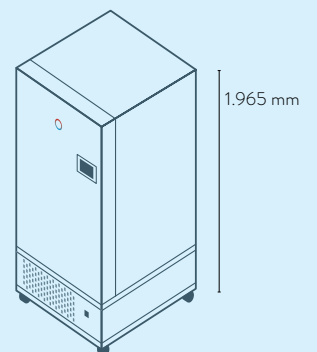
LAUDA Versafreeze Tiefkühlschränke / Seite 116



VF 15040
VF 15085



VF 60040
VF 60085



VF 70040
VF 70085

LAUDA Tiefkühlgeräte

Technische Daten

Gerätetyp	Nutzraum L	Temperaturbereich	Abkühlzeit auf -80 °C / -40 °C h (Ohne Beladung)	Antauzeit -80 °C / -40 °C auf 0 °C h (Ohne Beladung)	Nutzraummaße (B x T x H) mm	Außenmaße (B x T x H) mm	Nettogewicht kg	Aufnahmemenge 50 mm Kryoboxen	Bestellnummer
LAUDA Mobifreeze mit natürlichem Kältemittel / Seite 114									
M 270	270	$-86\text{ ... }-50\text{ °C}$	3	10	900×600×500	1.471×933×1.217	325	-	L003678
LAUDA Versafreeze Tiefkühltruhen mit natürlichem Kältemittel / Seite 116									
VF 20040 C	205	$-40\text{ ... }0\text{ °C}$	3	6	790×520×500	960×790×1.130	188	135	L003335
VF 55040 C	556	$-40\text{ ... }0\text{ °C}$	4	10	1.180×620×760	1.671×910×1.056	260	416	L003336
VF 75040 C	754	$-40\text{ ... }0\text{ °C}$	5	10	1.600×620×760	2.102×910×1.056	310	572	L003337
VF 20085 C	205	$-86\text{ ... }-50\text{ °C}$	3	11	790×520×500	960×790×1.130	210	135	L003338
VF 55085 C	556	$-86\text{ ... }-50\text{ °C}$	4	19	1.180×620×760	1.671×910×1.056	280	416	L003339
VF 75085 C	754	$-86\text{ ... }-50\text{ °C}$	5	19	1.600×620×760	2.102×910×1.056	332	572	L003340
LAUDA Versafreeze Tiefkühlschränke mit natürlichem Kältemittel / Seite 116									
VF 15040	129	$-40\text{ ... }0\text{ °C}$	5	12	480×480×560	904×776×865/837*	128	81	L003341
VF 60040	583	$-40\text{ ... }0\text{ °C}$	6	17	738×600×1.320	980×1.029×1.965	334	420	L003342
VF 70040	731	$-40\text{ ... }0\text{ °C}$	7	13	738×750×1.320	980×1.179×1.965	345	525	L003343
VF 15085	129	$-86\text{ ... }-50\text{ °C}$	5	18	480×480×560	904×776×865/837*	162	81	L003344
VF 60085	583	$-86\text{ ... }-50\text{ °C}$	6	27	738×600×1.320	980×1.029×1.965	356	420	L003345
VF 70085	731	$-86\text{ ... }-50\text{ °C}$	7	25	738×750×1.320	980×1.179×1.965	370	525	L003346

Spannungsversorgung: 230 V; 50 Hz; Elektrischer Anschluss: CEE7/7 gewinkelt (EU, Schuko), Mobifreeze: CEE7/7 gerade
Weitere Steckervarianten verfügbar.

* Höhe nach Abnahme der Abdeckplatte

Folgende Markennamen sind eingetragene Warenzeichen
der LAUDA DR. R. WOBSE GMBH & CO. KG:
LAUDA Microcool®, LAUDA Universa®, LAUDA Variopumpe®,
Kryomat®, Kryopac®, Mobifreeze®, Ultratemp®, Variocool®

LAUDA DR. R. WOBSE GMBH & CO. KG
Laudaplatz 1 • 97922 Lauda-Königshofen • Deutschland
www.lauda.de

