



LAUDA

CATÁLOGO GENERAL DE EQUIPOS DE TERMORREGULACIÓN 2026/2027

°FAHRENHEIT. °CELSIUS. °LAUDA.

CONGELADORES LAUDA



Ejemplos de aplicaciones específicas

- Almacenamiento seguro de sustancias orgánicas, vacunas o cepas de referencia de microorganismos
- Almacenamiento en frío de enzimas y kits de test en laboratorios y hospitales
- Almacenamiento en empresas farmacéuticas y químicas
- Almacenamiento en centros de logística para el sector farmacéutico
- Mantenimiento de la cadena de frío en intralogística, para transporte interno y logística por carretera



LAUDA Mobifreeze

El primer ultracongelador horizontal y móvil con batería del mundo: funcionamiento con batería durante cuatro horas a -80°C

-86°C  -50°C

Móvil, con batería y con regulación exacta de la temperatura: LAUDA Mobifreeze

Descubra la refrigeración profesional. Los ultracongeladores horizontales de LAUDA garantizan una congelación segura y fiable. El ultracongelador horizontal móvil, con regulación de temperatura activa, mantiene con garantías la cadena de frío en la intralogística y durante el transporte de mercancías en la logística viaria, sin los riesgos ni los costes constantes del hielo seco. Gracias a sus excelentes propiedades de aislamiento, es la solución ideal para transportar productos delicados y termosensibles. No solo deben cuidarse las condiciones de almacenamiento de muchas sustancias altamente sensibles, sino que su transporte también debe ser el validado: dentro del ultracongelador horizontal, los productos se transportarán con todas las garantías y sin perder ni un ápice de refrigeración.



Transporte con temperatura controlada: El ultracongelador horizontal móvil con regulación de temperatura le facilita la gestión de la cadena de frío



El panel de control con pantalla táctil luminosa de 4,3 pulgadas permite un manejo sencillo y la mejor visibilidad



Transporte sencillo y seguro para sustancias sensibles y valiosas en condiciones de transporte validadas

Funciones importantes

- Uso híbrido: móvil y estacionario
- Manejo intuitivo: Pantalla táctil, gestión de usuarios con protección por contraseña
- Maniobrabilidad sencilla y segura: Dos ruedas giratorias de gran resistencia, agarraderas ergonómicas, freno de hombre muerto, protección contra choques e impactos
- Batería con una duración de hasta cuatro horas, registrador de datos integrado

Equipamiento de serie

Pantalla táctil de 4,3' pulgadas, batería con elevada protección ignífuga (fosfato de litio y hierro), interior completamente de acero inoxidable, aislamiento al vacío de alta calidad (VIP)

Otros accesorios

A000146 Certificado de fábrica, A001383 Registrador de datos externo, A000147 Calibración del registrador de datos externo, cubierta protectora EZ 958, alfombra antideslizante RDP 033, caja de transporte A001762 para botellas, estantes para cryo-boxes

Más información en www.lauda.de/de/1810



LAUDA Mobifreeze

El ultracongelador horizontal móvil Mobifreeze de LAUDA es la solución logística para el transporte de muestras termosensibles sin la necesidad de hielo seco. La temperatura se puede regular libremente entre -50 y -86°C en las condiciones de almacenamiento validadas con idéntica estabilidad de temperatura. Mediante el control de las condiciones de transporte se garantiza una perfecta integración de la cadena de frío.



LAUDA Versafreeze

Congelación hasta -86°C

con los congeladores verticales y horizontales LAUDA



Soluciones a medida para un almacenamiento duradero y seguro

Las vacunas, las sustancias orgánicas y las muestras valiosas que deben almacenarse a bajas temperaturas son irremplazables. Solo los congeladores de la más alta calidad garantizan largos periodos de conservación y utilización en aplicaciones tan exigentes. Gracias a la combinación de décadas de experiencia y avances técnicos, LAUDA ha optimizado sus congeladores Versafreeze para satisfacer las exigencias extremas del almacenamiento a temperaturas ultrabajas y establecer nuevos estándares.



Unidad de mando de gran rendimiento con gestión de derechos de acceso protegidos por contraseña



Sistema de almacenamiento/estantes deslizantes: opciones de almacenamiento flexibles para un aprovechamiento óptimo del espacio útil



Aislamiento (de dcha. a izda.): Interior con paredes de acero inoxidable, evaporador de malla compacta, lámina térmica, paneles de vacío, espuma impermeable, parte frontal del equipo

Tecnología de aislamiento de alto rendimiento con materiales de alta calidad

Funciones importantes

- Manejo intuitivo mediante pantalla táctil, sistema de registro de datos integrado, derechos de acceso protegidos por contraseña
- El aislamiento con varias capas y vacío de alto rendimiento protege contra la pérdida de frío y minimiza el consumo de energía durante el funcionamiento continuo
- Opciones: refrigeración de seguridad con CO_2 o LN_2 , refrigeración por agua, juegos de cajones para congeladores, certificado de fábrica

Equipamiento de serie

Dos pasos de $\varnothing 13$ mm, para la instalación de sensores adicionales de control o de alarma, conexión Ethernet RJ45

Otros accesorios

Sistema de almacenamiento/estantes deslizantes, cajas, segmentación, sistema externo de registro de datos, sistemas de refrigeración de seguridad para CO_2 y LN_2 , refrigeración por agua

Puede consultar todos los datos técnicos, las variantes de tensión y las curvas características en [»Datos técnicos«](#).

Más información en www.lauda.de/de/1790



LAUDA Versafreeze

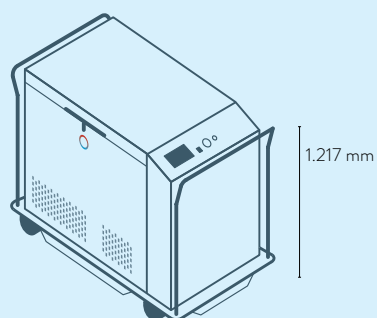
Los LAUDA Versafreeze ofrecen la máxima seguridad posible para sus muestras gracias a los tiempos prolongados de descongelación, incluso en caso de interrupción del suministro eléctrico. El acumulador integrado de serie garantiza que la visualización de la temperatura y las funciones de alarma se mantengan durante un período de hasta 35 h.



Congeladores LAUDA

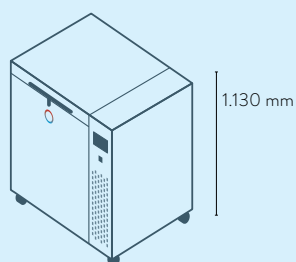
Vista general de modelos

LAUDA Mobifreeze / página 114

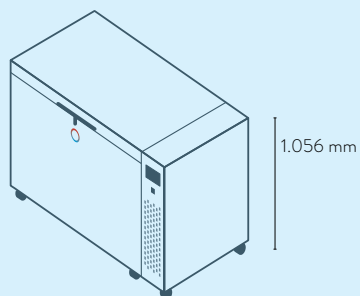


M 270

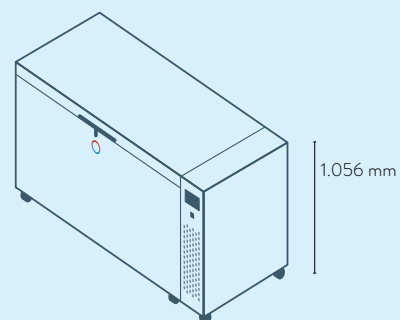
LAUDA Versafreeze Arcones congeladores / página 116



VF 20040
VF 20085

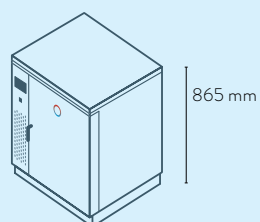


VF 55040
VF 55085

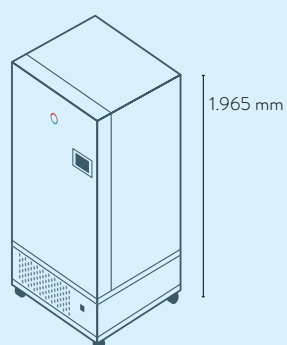


VF 75040
VF 75085

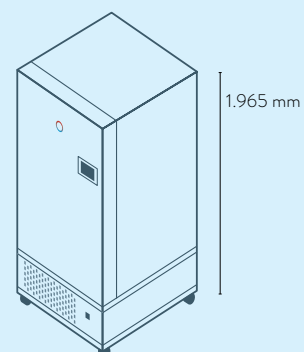
LAUDA Versafreeze Armarios congeladores / página 116



VF 15040
VF 15085



VF 60040
VF 60085



VF 70040
VF 70085

Congeladores LAUDA

Datos técnicos

Modelo	Volumen útil L	Rango de temperatura	Tiempo de enfriamiento a -80 °C / -40 °C h (vacío)	Tiempo de descongelación de -80 °C / de -40 °C a 0 °C h (vacío)	Dimensiones interiores (an x pr x al) mm	Dimensiones exteriores (an x pr x al) mm	Peso neto kg	Capacidad Cajas de congelación de 50 mm	Número de pedido
LAUDA Mobifreeze con refrigerante natural / página 114									
M 270	270	-86 ... -50 °C	3	10	900×600×500	1.471×933×1.217	325	-	L003678
LAUDA Versafreeze Arcones congeladores con refrigerante natural / página 116									
VF 20040 C	205	-40 ... 0 °C	3	6	790×520×500	960×790×1.130	188	135	L003335
VF 55040 C	556	-40 ... 0 °C	4	10	1.180×620×760	1.671×910×1.056	260	416	L003336
VF 75040 C	754	-40 ... 0 °C	5	10	1.600×620×760	2.102×910×1.056	310	572	L003337
VF 20085 C	205	-86 ... -50 °C	3	11	790×520×500	960×790×1.130	210	135	L003338
VF 55085 C	556	-86 ... -50 °C	4	19	1.180×620×760	1.671×910×1.056	280	416	L003339
VF 75085 C	754	-86 ... -50 °C	5	19	1.600×620×760	2.102×910×1.056	332	572	L003340
LAUDA Versafreeze Armarios congeladores con refrigerante natural / página 116									
VF 15040	129	-40 ... 0 °C	5	12	480×480×560	904×776×865/837*	128	81	L003341
VF 60040	583	-40 ... 0 °C	6	17	738×600×1.320	980×1.029×1.965	334	420	L003342
VF 70040	731	-40 ... 0 °C	7	13	738×750×1.320	980×1.179×1.965	345	525	L003343
VF 15085	129	-86 ... -50 °C	5	18	480×480×560	904×776×865/837*	162	81	L003344
VF 60085	583	-86 ... -50 °C	6	27	738×600×1.320	980×1.029×1.965	356	420	L003345
VF 70085	731	-86 ... -50 °C	7	25	738×750×1.320	980×1.179×1.965	370	525	L003346

Fuente de alimentación: 230 V; 50 Hz; Conexión eléctrica: CEE7/7 en ángulo (UE, Schuko), Mobifreeze: CEE7/7 recto

Hay otras variantes de conectores disponibles.

* Altura después de retirar la placa de cubierta

Las siguientes marcas son marcas registradas
de LAUDA DR. R. WOBSEER GMBH & CO. KG:
LAUDA Microcool®, LAUDA Universa®, LAUDA Variopumpe®,
Kryomat®, Kryopac®, Mobifreeze®, Ultratemp®, Variocool®

LAUDA DR. R. WOBSEER GMBH & CO. KG
Laudaplatz 1 • 97922 Lauda-Königshofen • Alemania
www.lauda.de

