

°LAUDA



CATALOGUE GÉNÉRAL APPAREIL DE THERMORÉGULATION 2024/2025

°FAHRENHEIT. °CELSIUS. °LAUDA.

AGITATEURS LAUDA



Exemples d'application spécifiques

- Biologie et microbiologie
- Diagnostic médical
- Laboratoires d'analyses
- Organismes de contrôle, universités et instituts de recherche
- Laboratoires d'assurance qualité



UDA



300
055
GFL Technology

Agitateurs

Distillateurs

Produits numériques

Accessoires, Prestations

LAUDA Varioshake

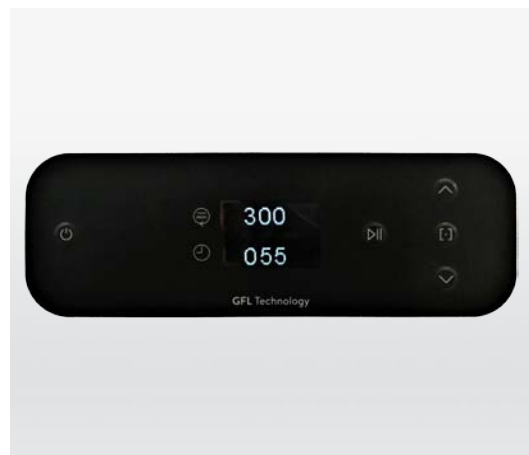
Agitateurs et incubateurs agitateurs disponibles pour chaque application dans de nombreux modèles

Agitation orbitale, linéaire et rotative

Grâce aux agitateurs Varioshake, LAUDA étend sa gamme d'équipements fiables de laboratoire à un large éventail d'applications. Les agitateurs LAUDA sont peu encombrants et s'intègrent dans tous les environnements de laboratoire. Leur forme compacte assure un faible encombrement du plan de travail et permet de les intégrer dans des incubateurs standard. Dotés du design moderne de LAUDA et de caractéristiques remarquables, les équipements de laboratoire représentent ce qui se fait de mieux en matière de qualité et de précision.



Une large gamme d'accessoires assure une grande flexibilité d'utilisation et offre des solutions pour une multitude d'applications en laboratoire



La commande numérique est intuitive et simple d'utilisation



Varioshake VS 60 OI – compact, économique et performant

Principales fonctions

- Les agitateurs à commande numérique offrent une plage de temporisation étendue avec fonction arrêt et une reproductibilité grâce à la sauvegarde des derniers paramètres de fonctionnement utilisés

Autres accessoires

Plateaux d'agitation, tapis adhésif, support antidérapant, support pour tubes à essai, attaches pour fioles/ampoule à décanter, supports universels

Vous trouverez toutes les caractéristiques techniques, variantes de tension et courbes caractéristiques dans les >Caractéristiques techniques<.

Plus d'informations sur www.lauda.de/de/1792



LAUDA Varioshake

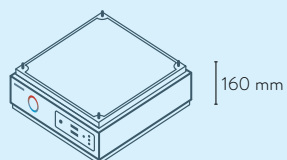
La ligne de produits LAUDA Varioshake comprend six agitateurs disponibles en trois tailles avec trois mouvements d'agitation différents, ainsi que trois incubateurs agitateurs disponibles en trois tailles avec mouvement circulaire.



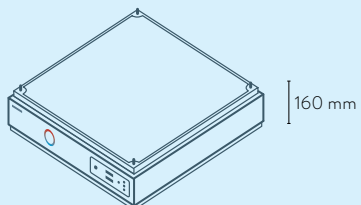
Agitateurs LAUDA

Aperçu des différents modèles

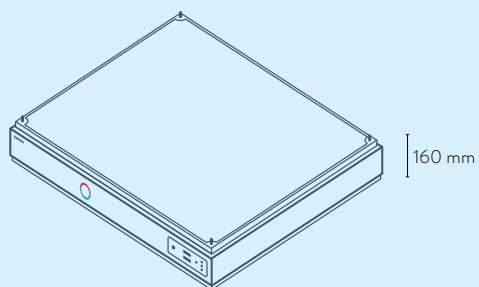
LAUDA Varioshake Agitateurs / Page 148



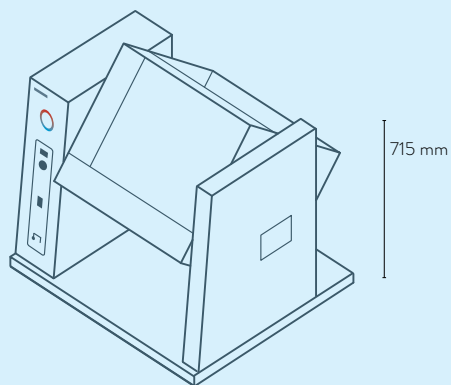
VS 8 O
VS 8 B



VS 15 O
VS 15 B

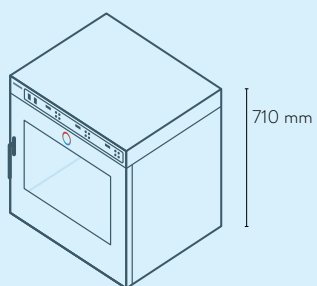


VS 30 O

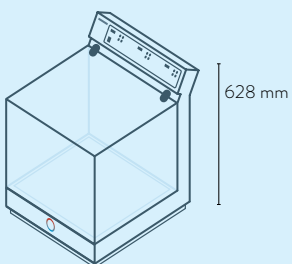


VS 20 OH

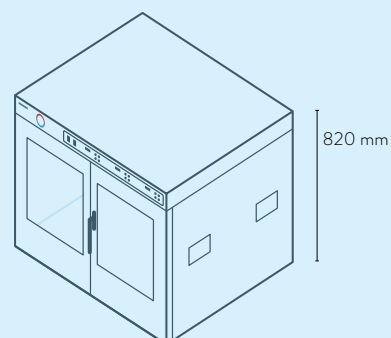
LAUDA Varioshake Incubateurs agitateurs / Page 148



VS 45 OI



VS 60 OI



VS 150 OI

Agitateurs LAUDA

Caractéristiques techniques

| Type d'appareil | Température ambiante °C | Dimensions plate-forme d'agitation mm | Charge max. kg | Amplitude d'agitation mm | Fréquence d'agitation min ⁻¹ | Type de mouvement** | Dimensions (L x P x H) mm | Poids kg | Tension secteur V ; Hz | Puissance absorbée max. kW | Numéro d'article |
|-----------------|-------------------------|---------------------------------------|----------------|--------------------------|---|---------------------|---------------------------|----------|------------------------|----------------------------|------------------|
|-----------------|-------------------------|---------------------------------------|----------------|--------------------------|---|---------------------|---------------------------|----------|------------------------|----------------------------|------------------|

Agitateurs / Page 148

| | | | | | | | | | | | |
|----------|-----------|-----------|----|----|------------|----|-----------------|------|-----------------|------|---------|
| VS 8 O | 10 ... 50 | 330 x 330 | 8 | 10 | 20 ... 500 | O | 350 x 355 x 160 | 11,0 | 230 V; 50/60 Hz | 0,07 | L003057 |
| VS 8 B | 10 ... 50 | 330 x 330 | 8 | 20 | 20 ... 300 | B | 350 x 355 x 160 | 11,0 | 230 V; 50/60 Hz | 0,07 | L003058 |
| VS 15 O | 10 ... 50 | 450 x 450 | 15 | 30 | 20 ... 300 | O | 480 x 487 x 160 | 19,5 | 230 V; 50/60 Hz | 0,07 | L003061 |
| VS 15 B | 10 ... 50 | 450 x 450 | 15 | 30 | 20 ... 300 | B | 480 x 487 x 160 | 19,5 | 230 V; 50/60 Hz | 0,07 | L003062 |
| VS 30 O | 10 ... 50 | 676 x 540 | 30 | 32 | 20 ... 250 | O | 705 x 607 x 160 | 34,0 | 230 V; 50/60 Hz | 0,09 | L003063 |
| VS 20 OH | 10 ... 40 | - | 20 | - | 1 ... 20 | OH | 770 x 700 x 715 | 62,0 | 230 V; 50/60 Hz | 0,10 | L003064 |

| Type d'appareil | Plage de température de fonctionnement °C | Constante de température ±K | Puissance de chauffe max. kW | Dimensions de l'espace utile mm | Volume de l'espace utile L | Charge max. kg | Amplitude d'agitation mm | Fréquence d'agitation min ⁻¹ | Type de mouvement** | Dimensions (L x P x H) mm | Poids kg | Tension secteur V ; Hz | Puissance absorbée max. kW | Numéro d'article |
|-----------------|---|-----------------------------|------------------------------|---------------------------------|----------------------------|----------------|--------------------------|---|---------------------|---------------------------|----------|------------------------|----------------------------|------------------|
|-----------------|---|-----------------------------|------------------------------|---------------------------------|----------------------------|----------------|--------------------------|---|---------------------|---------------------------|----------|------------------------|----------------------------|------------------|

Incubateurs agitateurs / Page 148

| | | | | | | | | | | | | | | |
|------------------------|-----------|------|-----|-----------------|-----|----|----|------------|---|-----------------|-------|-----------------|------|---------|
| VS 60 OI ¹ | 28 ... 70 | 0,20 | 0,5 | 450 x 450 x 338 | 68 | 12 | 30 | 20 ... 250 | O | 559 x 687 x 628 | 41,5 | 230 V; 50/60 Hz | 0,80 | L003052 |
| VS 45 OI ² | 28 ... 70 | 0,20 | 0,5 | 420 x 270 x 320 | 45 | 12 | 25 | 20 ... 250 | O | 710 x 650 x 710 | 70,0 | 230 V; 50/60 Hz | 0,80 | L003053 |
| VS 150 OI ³ | 28 ... 70 | 0,20 | 0,5 | 674 x 540 x 430 | 150 | 20 | 25 | 20 ... 250 | O | 930 x 890 x 820 | 135,0 | 230 V; 50/60 Hz | 0,80 | L003054 |

Tous les incubateurs agitateurs, incl. interface RS-232 de série

¹Avec capot en verre acrylique

²Avec une porte frontale

³Avec deux portes frontales

** Type de mouvement : O = Orbital

B = Bidirectionnel / linéaire

OH = Rotatif



