

°LAUDA



DESTILLIERAPPARATE

Hochrein, zuverlässig, ergonomisch. GFL Technology.

°FAHRENHEIT. °CELSIUS. °LAUDA.

LAUDA Destillierapparate



Zuverlässig und robust

LAUDA Puridest Destillierapparate zählen aufgrund ihrer außerordentlichen Langlebigkeit zu den zuverlässigsten und robustesten Wasseraufbereitungsanlagen für Laboratorien weltweit. Die Perfektion eines Jahrhunderte alten Verfahrens garantiert langfristig hohe Destillatgüte.



Wartungsarm

LAUDA Puridest Destillierapparate bestechen durch ihre ergonomische Handhabung. Die ohne Fachpersonal durchführbare Instandhaltung beschränkt sich auf die Reinigung der abgeschiedenen Schmutzstoffe aus der Verdampferkammer. Glasdestillatoren übernehmen selbst dies vollautomatisiert und sind somit wartungsfrei.



Hohe Destillatqualität

LAUDA Puridest Destillierapparate destillieren auch Rohwasser von niedrigerer Qualität, scheiden Schmutzstoffe ab und töten Keime wie etwa Bakterien. Destilliersysteme, wählbar mit einer oder zwei Destillationsstufen erreichen exzellente Leitwerte. Glasdestillierer liefern Wasser, das nahezu frei von Metallionen ist.



Ohne Verbrauchsstoffe

LAUDA Puridest Destillierapparate benötigen ausschließlich Strom und Rohwasser. Der Verzicht auf teure Patronen, Adsorbentien und die regelmäßige Regeneration von Ionenaustauschern macht LAUDA Puridest Destillierapparate zur idealen Lösung in Ihrem Labor.



Einfach in Installation und Anwendung

LAUDA Puridest Destillierapparate benötigen keine Spezialisten zur Inbetriebnahme und Wartung und stellen keine hohen Anforderungen an das anzuschließende Rohwasser. Die Erzeugung reines Wassers erfolgt durch einen einfachen Knopfdruck.

LAUDA Puridest Destillierapparate mit dem Prädikat ›GFL Technology‹

Jahrzehntelange Erfahrung und technische Weiterentwicklung haben Maßstäbe gesetzt: LAUDA Puridest Destillierapparate werden weltweit in vier leistungsstarken Produktreihen mit 14 Modellvarianten angeboten. Entwickelt und gefertigt werden LAUDA Puridest Destillierapparate von LAUDA-GFL. Das Unternehmen ist seit dem 31. Dezember 2018 ein Teil der LAUDA Gruppe und ist als Premiumhersteller für zuverlässige Labortechnik weltweit bekannt. Mit dem Prädikat ›GFL Technology‹ greift LAUDA die Tradition der Marke GFL auf, die in Laboren seit über 50 Jahren für ihre Qualität und Zuverlässigkeit geschätzt wird.



LAUDA Puridest Destillierapparate

Anwendungen und Produkteigenschaften

Destillate von hoher Güte

LAUDA Puridest Destillierapparate stellen hochreines, gasarmes, keim- und pyrogenfreies Destillat zur Verdünnung von Reagenzien, Probenansätzen u.v.m. zur Verfügung. LAUDA Puridest veredeln jedes Rohwasser zu einem Destillat mit Leitwerten bis unterhalb von $1,6 \mu\text{S}/\text{cm}$. Es entspricht den DAB-Vorschriften und den Bestimmungen internationaler Pharmacopöen.



Typische Anwendungsbereiche

- Bakteriologische und medizinische Probenvorbereitung
- Vorbereitung von Zell- und Gewebekulturen
- Reinigungs- und Sterilisationsprozesse
- Herstellung von Pufferlösungen in Qualitäts-, Entwicklungs- und Forschungslaboren
- Mikrobiologische und analytische Anwendungen



Varianten für jeden Bedarf

LAUDA Puridest Destillierapparate sind in vielen Ausführungen verfügbar – von zwei bis zwölf Liter Destillat pro Stunde, mit oder ohne internem Vorratstank. Ob einstufige Edelstahldestillatoren, zweistufige Edelstahl-/ Glasdestillatoren oder reine Glasdestillatoren, manuell oder mit vollautomatisiertem Reinigungszyklus, LAUDA Puridest sind die ideale Lösung für jeden Anwendungsfall.



Für jede Anwendung gewappnet: Puridest PD 4 R mit internem Vorratstank und PD 2 zur direkten Destillatentnahme

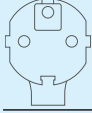


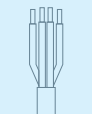
Ergonomie im Dauerbetrieb

Die Inbetriebnahme und der Betrieb der Apparate sind ausgesprochen einfach. Nach dem Anschluss an das Rohwasser und die Stromversorgung kann hochreines Wasser direkt entnommen werden. Der Wartungsbedarf beschränkt sich auf die Reinigung von Schmutzstoffen aus dem Destillierapparat. Der Verzicht auf komplexen Service und die Reinigung oder wiederholte Beschaffung von Verbrauchsmitteln macht LAUDA Puridest zur einfachen und zuverlässigen Lösung an jedem Ort der Welt.



Einfachheit als Maxime: Serienmäßige LED-Indikatoren für Betriebszustand und Reinigungsbedarf

Technische Daten

Gerätetyp	Umgebungstemperatur °C	Destillierart	Material Kondensator	Produktionsleistung l/h	Leitwert Stufe 1* ca. µS/cm	Leitwert Stufe 2* ca. µS/cm	Tankvolumen l	Kühlwasserverbrauch l/min	Abmessungen (BxTxH) mm	Gewicht kg	Netzspannung	Leistungsaufnahme max. kW	Bestellnummer
	Stecker CEE7/7 gewinkelt, "Schuko"												
PD 2	10 ... 40	Mono	Edelstahl	2	2,3	-	-	0,33	280×250×490	7,5	230 V; 50/60 Hz	2,00	L003011
PD 4	10 ... 40	Mono	Edelstahl	4	2,3	-	-	0,67	280×250×490	7,5	230 V; 50/60 Hz	3,00	L003012
PD 2 R	10 ... 40	Mono	Edelstahl	2	2,3	-	4	0,5	540×290×420	15,4	230 V; 50/60 Hz	1,50	L003013
PD 4 R	10 ... 40	Mono	Edelstahl	4	2,3	-	8	0,8	620×330×460	21,4	230 V; 50/60 Hz	3,00	L003014
PD 2 G	10 ... 40	Mono	Glas	2	2,2	-	-	0,8	650×200×390	16,0	230 V; 50/60 Hz	1,50	L003017
PD 4 G	10 ... 40	Mono	Glas	4	2,2	-	-	1,2	650×200×390	17,0	230 V; 50/60 Hz	3,00	L003018
PD 2 D	10 ... 40	Double	Edelstahl/Glas	2	2,2	1,6	-	1,2	500×260×470	21,0	230 V; 50/60 Hz	3,50	L003020
PD 2 DG	10 ... 40	Double	Glas	2	2,2	1,6	-	1,2	650×365×390	24,0	230 V; 50/60 Hz	2,90	L003023
	Stecker BS1363 gewinkelt (UK)												
PD 2	10 ... 40	Mono	Edelstahl	2	2,3	-	-	0,33	280×250×490	7,5	230 V; 50/60 Hz	2,00	L003219
PD 2 R	10 ... 40	Mono	Edelstahl	2	2,3	-	4	0,5	540×290×420	15,4	230 V; 50/60 Hz	1,50	L003220
PD 2 G	10 ... 40	Mono	Glas	2	2,2	-	-	0,8	650×200×390	16,0	230 V; 50/60 Hz	1,50	L003221
	Stecker IEC 60309, 5-pol, CEE, rot, 16 A												
PD 8 R	10 ... 40	Mono	Edelstahl	8	2,3	-	16	1,2	780×410×540	35,3	400 V; 3/N/PE; 50/60 Hz	6,00	L003015
PD 12 R	10 ... 40	Mono	Edelstahl	12	2,3	-	24	3,3	780×410×670	40,5	400 V; 3/N/PE; 50/60 Hz	9,00	L003016
PD 8 G	10 ... 40	Mono	Glas	8	2,2	-	-	2,4	650×365×390	24,0	400 V; 3/N/PE; 50/60 Hz	6,00	L003019
PD 4 D	10 ... 40	Double	Edelstahl/Glas	4	2,2	1,6	-	2	550×280×570	27,5	400 V; 3/N/PE; 50/60 Hz	7,00	L003021
PD 8 D	10 ... 40	Double	Edelstahl/Glas	8	2,2	1,6	-	3,3	700×390×700	45,0	400 V; 3/N/PE; 50/60 Hz	11,50	L003022
PD 4 DG	10 ... 40	Double	Glas	4	2,2	1,6	-	2,4	650×365×390	24,0	400 V; 3/N/PE; 50/60 Hz	5,80	L003024
	Kabel ohne Stecker												
PD 8 R	10 ... 40	Mono	Edelstahl	8	2,3	-	16	1,2	780×410×540	35,3	220 V; 3/PE; 50/60 Hz	6,00	L003115
PD 12 R	10 ... 40	Mono	Edelstahl	12	2,3	-	24	3,3	780×410×670	40,5	220 V; 3/PE; 50/60 Hz	9,00	L003116
PD 8 G	10 ... 40	Mono	Glas	8	2,2	-	-	2,4	650×365×390	24,0	220 V; 3/PE; 50/60 Hz	6,00	L003117
PD 4 D	10 ... 40	Double	Edelstahl/Glas	4	2,2	1,6	-	2	550×280×570	27,5	220 V; 3/PE; 50/60 Hz	7,00	L003118
PD 8 D	10 ... 40	Double	Edelstahl/Glas	8	2,2	1,6	-	3,3	700×390×700	45,0	220 V; 3/PE; 50/60 Hz	11,50	L003119
PD 4 DG	10 ... 40	Double	Glas	4	2,2	1,6	-	2,4	650×365×390	24,0	220 V; 3/PE; 50/60 Hz	5,80	L003120

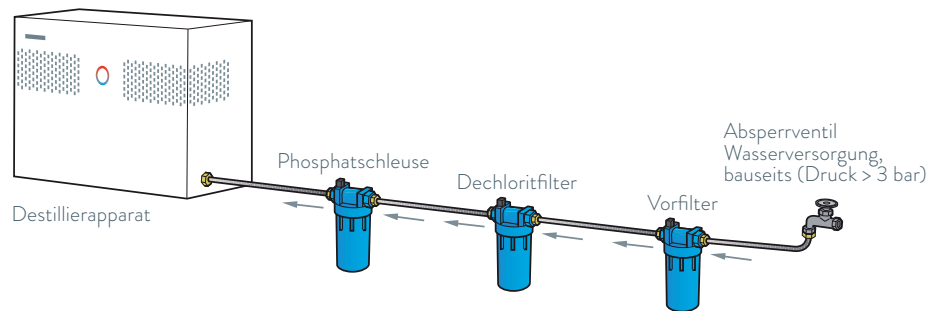
*Die Güte des erreichten Leitwertes ist abhängig von gewähltem Modell und Rohwasserqualität.

LAUDA Puridest Destillierapparate

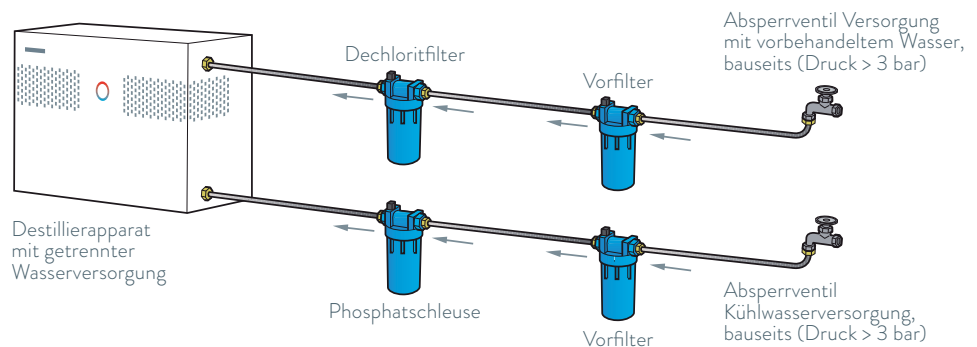
Vorbehandlung, Optionen, Zubehör

Anschlussvarianten:

LAUDA Puridest mit
gemeinsamem Kühl- und
Rohwasserzulauf (Standard)



LAUDA Puridest mit getrennter
Kühlwasserzufuhr (Option)



Es kann je nach Rohwasserqualität auf einzelne Filterelemente verzichtet werden.
Die Anschlussreihenfolge ist unbedingt zu beachten.

Getrennte Wasserzufuhr mit Magnetventil

zur Speisung der Destillierblase mit enthärtetem oder vollentsalztem Wasser (Druck > 1 bar) und der Kühleisenschlange (Druck > 3 bar) mit phosphatiertem oder normalem Leitungswasser. Die Zufuhr von Kühl- und vorbehandeltem Wasser wird automatisch über das Gerät kontrolliert. Leistungsminderung des Destillierapparates max. 15 Prozent.

Externe Niveauregelung

Niveauregelung mit flexibel positionierbarem Niveauschalter für einen externen Vorratsbehälter zur Abschaltung von Strom und Wasser bei gefülltem externen Vorratsbehälter (nicht Teil des Lieferprogramms).

Gerätetyp	Bestellnummer 230 V; 50/60 Hz	Bestellnummer 230 V; 50/60 Hz	Bestellnummer 400 V; 3/N/PE; 50/60 Hz	Bestellnummer 220 V; 3/PE; 50/60 Hz
PD 4 R	L003254	-	-	-
PD 8 R	-	-	L003255	L003265
PD 12 R	-	-	L003256	L003271
PD 2 G	L003257	L003270	-	-
PD 4 G	L003258	-	-	-
PD 8 G	-	-	L003259	L003266
PD 2 D	L003260	-	-	-
PD 4 D	-	-	L003261	L003267
PD 8 D	-	-	L003262	L003268
PD 2 DG	L003263	-	-	-
PD 4 DG	-	-	L003264	L003269

Gerätetyp	Bestellnummer 230 V; 50/60 Hz	Bestellnummer 400 V; 3/N/PE; 50/60 Hz	Bestellnummer 220 V; 3/PE; 50/60 Hz
PD 4 G	L003245	-	-
PD 8 G	-	L003246	L003250
PD 4 D	-	L003247	L003251
PD 8 D	-	L003248	L003252
PD 4 DG	-	L003249	L003253

Dechloritfilter – A000129,
Ersatzfüllung – A000130

beseitigt die von den Wasserwerken zugesetzten Chloranteile im Leitungswasser. Komplett mit Anschlüssen für Druckschlauch 1/2 Zoll (Innen-ø 12,7 mm), einschließlich Erstfüllung. Die Füllung sollte halbjährlich ausgetauscht werden.



Phosphatschleuse – A000131,
Ersatzfüllung – A000132

verhindert das Auskristallisieren von Härtebildnern im Kondensator durch Phosphatieren des Leitungswassers. Einsetzbar von 4 - 15 °dH. Komplett mit Anschlüssen für Druckschlauch 1/2 Zoll (Innen-ø 12,7 mm), einschließlich Erstfüllung. Die Füllung sollte entsprechend dem Verbrauch ergänzt werden.



Vorfilter 1 µm – A000133,
Ersatzpatrone – A000134

zur Vorreinigung des Rohwassers und zum Schutz des Geräts vor vorzeitiger Verschmutzung. Nach FDA Bestimmungen für Lebensmittel geeignet. Komplett mit Anschlüssen für Druckschlauch 1/2 Zoll (Innen-ø 12,7 mm), einschließlich Filterpatrone. Die Patrone sollte halbjährlich ausgetauscht werden.



Wandhalterung – A000136

für die kundenseitige Montage eines beliebigen Filters, mit Schrauben zur Befestigung des Filters an der Wandhalterung. Die Filterkartusche ist nicht Bestandteil der Lieferung.



Wandhalterung – vormontiert mit 3 Filtern – A000135

für drei Filter, werksseitig ausgestattet mit Phosphatschleuse, Dechloritfilter und Vorfilter, einschließlich Erstfüllung, fest verbunden mit zwei Verbindungsmuffen und mit Schrauben befestigt an der Wandhalterung.



Schlauchsätze

Bestellnummer	Beschreibung	Geeignet für Gerätetyp
A000137	Schlauchsatz*	PD 2, PD 4
A000138	Schlauchsatz*	PD 2 R, PD 4 R, PD 8 R, PD 12 R, PD 2 D, PD 4 D, PD 8 D
A000141	Schlauchsatz*	Mit getrennter Wasserzufuhr: PD 4 R, PD 8 R, PD 12 R
A000142	Schlauchsatz*	Mit getrennter Wasserzufuhr: PD 2 D, PD 4 D, PD 8 D
A000139	Schlauchsatz**	PD 2 G, PD 4 G, PD 8 G
A000143	Schlauchsatz**	Mit getrennter Wasserzufuhr: PD 2 G, PD 4 G, PD 8 G
A000140	Schlauchsatz**	PD 2 DG, PD 4 DG
A000144	Schlauchsatz**	Mit getrennter Wasserzufuhr: PD 2 DG, PD 4 DG



- * Schlauchsatz bestehend aus Schläuchen für Wasserzu-/ablauf (1,5 m) und Schlauchsicherungen
- ** Schlauchsatz bestehend aus Schläuchen für Wasserzu-/ablauf (1,5 / 1,0 m), Destillatentnahme (0,5 m) und Schlauchsicherungen

