

 **LAUDA**



**GESAMTPROSPEKT
TEMPERIERGERÄTE
2022/2023**

°FAHRENHEIT. °CELSIUS. °LAUDA.

LAUDA TIEFKÜHLGERÄTE



Spezifische Anwendungsbeispiele

- Sichere Lagerung von organischen Substanzen, Impfstoffen oder Referenzstämmen von Mikroorganismen
- Kältelagerung von Enzymen und Test-Kits in Laboren und Krankenhäusern
- Aufbewahrung in Pharma- und Chemie-Unternehmen
- Lagerung in pharmazeutischen Logistikzentren



LAUDA Versafreeze

Tiefkühlen bis -86°C

mit LAUDA Tiefkühlschränken und -truhen

-86°C 0°C

Passgenaue Lösungen für dauerhafte und sichere Lagerung

Impfstoffe, organische Substanzen und wertvolle Proben, die bei tiefen Temperaturen lagern müssen, stellen unwiederbringliche Werte dar. Nur hochwertigste Tiefkühlgeräte gewährleisten dauerhafte Halt- und Verwendbarkeit in derart herausfordernden Anwendungen.

Mit einer Kombination aus jahrzehntelanger Erfahrung und technischer Weiterentwicklung hat LAUDA die Versafreeze Tiefkühlgeräte für die extremen Anforderungen der Ultra-Tiefkühlung optimiert und setzt neue Maßstäbe.



Leistungsstarke Bedieneinheit mit passwortgeschützter Zugriffsrechteverwaltung



Flexible Belademöglichkeiten für eine optimale Ausnutzung des Nutzraumes



Isolierung (v. r. n. l.):
Innenraum mit Edelstahlwandung, engmaschiger Verdampfer, Thermofolie, Vakuumpaneele, diffusionsdichte Schäumung, Gerätefront

Leistungsstarke Isolationstechnik mit hochwertigen Materialien

Wichtige Funktionen

- Intuitive Bedienung über Touchscreen, integrierter Datenlogger, passwortgeschützte Zugriffsrechte
- Die mehrschichtige leistungsstarke Vakuumisolierung schützt gegen Kälteverlust und minimiert den Energiebedarf des Dauerbetriebs
- Optionen: Sicherheitskühlung CO_2 oder LN_2 , Wasserkühlung, Schubladensatz für Tiefkühlschränke, Werkzertifikat

Serienausstattung

Zwei Durchführungen $\varnothing 13 \text{ mm}$, zum Einbringen zusätzlicher Kontroll- oder Alarmfühler, Ethernet RJ45-Anschluss

Weiteres Zubehör

Lagersystem/Einschübe, Boxen, Rastereinteilungen, externer Datenlogger

Weitere technischen Daten und Spannungsvarianten finden Sie in »Technische Daten«.

Weiterführende Informationen auf www.lauda.de/de/1790



LAUDA Versafreeze

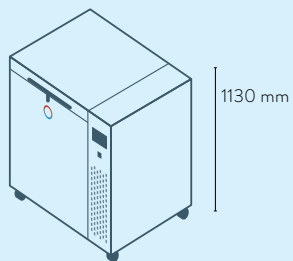
LAUDA Versafreeze bieten durch lange Antauzeiten größtmögliche Probensicherheit, selbst bei Netzausfall. Der serienmäßig integrierte Akkumulator gewährleistet die Aufrechterhaltung der Anzeige- und Alarmfunktionen über einen Zeitraum von bis zu 35 h.



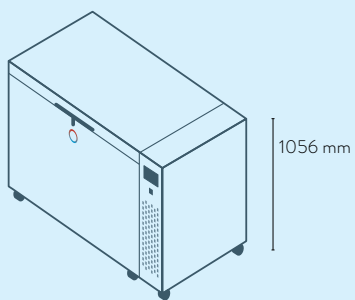
LAUDA Tiefkühlgeräte

Gerätetypenübersicht

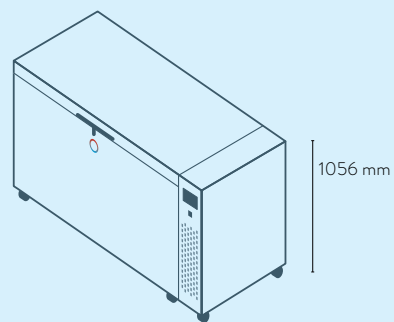
LAUDA Versafreeze Tiefkühltruhen / Seite 142



VF 20040
VF 20085

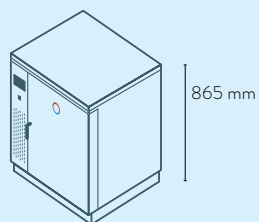


VF 55040
VF 55085

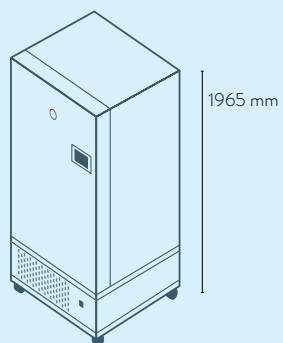


VF 75040
VF 75085

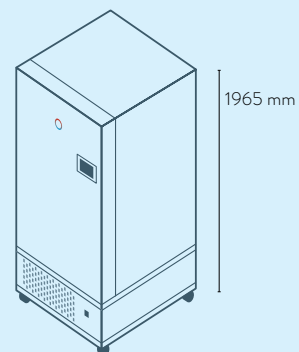
LAUDA Versafreeze Tiefkühlchränke / Seite 142



VF 15040
VF 15085



VF 60040
VF 60085



VF 70040
VF 70085

LAUDA Tiefkühlgeräte

Technische Daten

Gerätetyp	Nutzraum L	Temperaturbereich	Abkühlzeit auf -80 °C / -40 °C h (Ohne Beladung)	Antaureit -80 °C / -40 °C auf 0 °C h (Ohne Beladung)	Nutzraummaße (B x T x H) mm	Außenmaße (B x T x H) mm	Nettogewicht kg	Aufnahmemenge 50 mm Kryoboxen	Bestellnummer
Tiefkühltruhen / Seite 142									
VF 20040 C	205	-40 ... 0 °C	3	6	790×520×500	960×790×1130	188	135	L003335
VF 55040 C	556	-40 ... 0 °C	4	10	1180×620×760	1671×910×1056	260	416	L003336
VF 75040 C	754	-40 ... 0 °C	5	10	1600×620×760	2102×910 x 1056	310	572	L003337
VF 20085 C	205	-86 ... -50 °C	3	11	790×520×500	960×790×1130	210	135	L003338
VF 55085 C	556	-86 ... -50 °C	4	19	1180×620×760	1671×910×1056	280	416	L003339
VF 75085 C	754	-86 ... -50 °C	5	19	1600×620×760	2102×910×1056	332	572	L003340
Tiefkühlschränke / Seite 142									
VF 15040	129	-40 ... 0 °C	5	12	480×480×560	904×776×865	128	81	L003341
VF 60040	583	-40 ... 0 °C	6	17	738×600×1320	980×956×1965	334	420	L003342
VF 70040	731	-40 ... 0 °C	7	13	738×750×1320	980×1165×1965	345	525	L003343
VF 15085	129	-86 ... -50 °C	5	18	480×480×560	904×776×865	162	81	L003344
VF 60085	583	-86 ... -50 °C	6	27	738×600×1320	980×956×1965	356	420	L003345
VF 70085	731	-86 ... -50 °C	7	25	738×750×1320	980×1165×1965	370	525	L003346

Spannungsversorgung: 230 V; 50 Hz; Elektrischer Anschluss: CEE7/7 gewinkelt, (EU, Schuko)

Weitere Spannungs- und Steckervarianten verfügbar.

