

° LAUDA



**GESAMTPROSPEKT
TEMPERIERGERÄTE
2022/2023**

°FAHRENHEIT. °CELSIUS. °LAUDA.

LAUDA KÄLTETHERMOSTATE

°LAUDA



Spezifische Anwendungsbeispiele

- Probenvorbereitung in Chemie und Pharmazie
- Funktionsprüfung elektronischer Bauteile
- Gleitlagertest
- Ventilprüfung
- Stresstest
- Kerbschlagprüfung
- Dehnungsprüfung
- Brookfield-Test
- Halbleiterbeschichtung



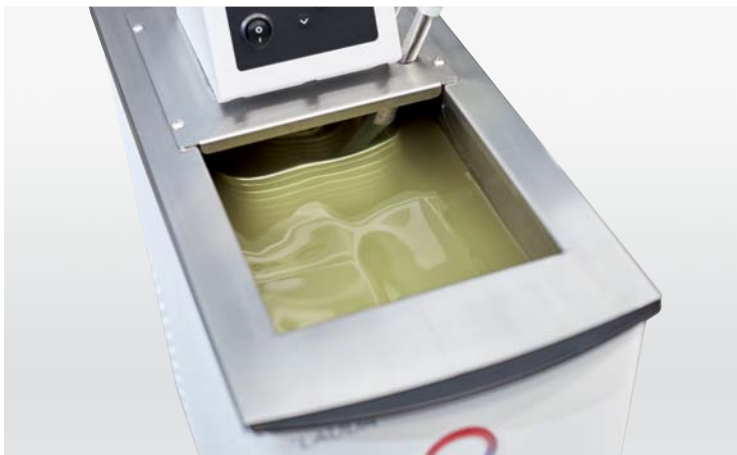
LAUDA Alpha

Preiswerte Kälthermostate für das Temperieren von -25 bis 100 °C im Labor

-25°C  100°C

Die kostengünstige Wahl für hochqualitative LAUDA Thermostate

LAUDA Alpha bietet zuverlässige Technik und modernes Design für Temperaturbereiche von -25 bis 100 °C. Die Gerätelinie ist geeignet für interne und externe Temperierung mit nicht brennbaren Flüssigkeiten (Wasser und Wasser/Glykol). Die Thermostate sind die ideale Lösung für einen Großteil der Basisanwendungen zur Temperierung im Labor. In ihren Funktionen auf das Wesentliche reduziert, überzeugt die preisgünstige Gerätelinie durch Zuverlässigkeit und Benutzerfreundlichkeit.



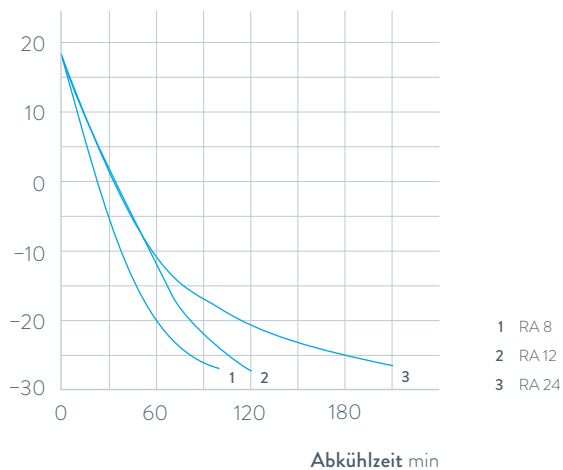
Kostenersparnis durch Kompressorautomatik: Kälteleistung wird nur dann zur Verfügung gestellt, wenn sie benötigt wird



Leichte Reinigung des Verflüssigers durch werkzeugloses Abnehmen der Frontabdeckung

ABKÜHLKURVEN Temperierflüssigkeit: Ethanol, Bad geschlossen

Badtemperatur °C



1 RA 8
2 RA 12
3 RA 24

Wichtige Funktionen

- Badgefäße aus Edelstahl
- Entleerungsanschluss an der Rückseite

Serienausstattung

Pumpenanschlüsse, Baddeckel, Kurzschlusschlauch für Pumpenanschlüsse

Weiteres Zubehör

Einsatzgestelle, Schläuche

Alle technischen Daten, Spannungsvarianten und Kennlinien finden Sie in »Technische Daten«.

Weiterführende Informationen auf www.lauda.de/1736



LAUDA Alpha

Die LAUDA Kältethermostate RA 8, RA12 und RA24 mit serienmäßig enthaltenen Baddeckeln und Pumpenanschlüssen ermöglichen Kühlung über den gesamten Temperaturbereich von -25 bis 100 °C. Die Kompressorautomatik sorgt für einen energiesparenden Betrieb.



LAUDA ECO

Von -50 bis 200 °C: Kältethermostate für ökonomisches Temperieren im Labor

-50°C  200°C

Beeindruckender Leistungsumfang bei einfacher Bedienung

Die ECO Thermostate sind als Variante Silver (LCD) oder Gold (farbiges TFT-Display) mit zahlreichen Schnittstellenmodulen als Zubehör verfügbar. Die Umwälzpumpe ist in sechs Stufen einstellbar. Die umfangreiche Modellpalette bietet Typen mit Kälteleistungen von 180 bis 700 Watt und Minimaltemperaturen von -15 bis -50 °C. Die leistungsstärksten Geräte der LAUDA ECO Reihe arbeiten mit dem energiesparenden LAUDA SmartCool System, das die Kälteleistung automatisch an den jeweils geforderten Betriebszustand anpasst.

Für einen besonders umweltfreundlichen Betrieb sind die Kältethermostate auch mit natürlichen Kältemitteln serienmäßig verfügbar.



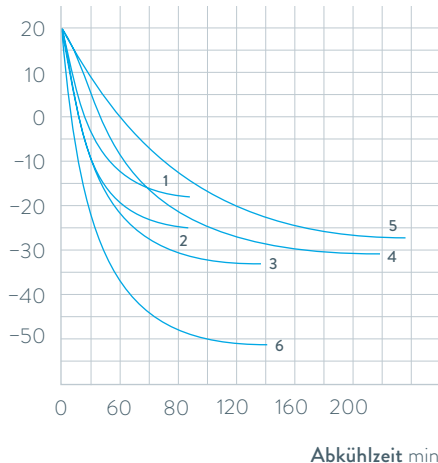
Klartext-Menüführung über farbiges TFT-Display für einfache und verständliche Bedienung



Pumpenanschlüsse zur Temperierung externer Anwendungen serienmäßig

ABKÜHLKURVEN Temperierflüssigkeit: Ethanol, Bad geschlossen

Badtemperatur °C



- 1 RE 415 G
- 2 RE 420 G
- 3 RE 630 G
- 4 RE 1225 G
- 5 RE 2025 G
- 6 RE 1050 G

Wichtige Funktionen

- Programmgeber zur Automatisierung von Temperaturverläufen integriert
- Einstellung der Förderstromaufteilung für interne/externe Umwälzung, von außen während des Betriebes bedienbar
- USB-Schnittstelle serienmäßig

Serienausstattung

Baddeckel, Pumpenanschlüsse, Verschlussstopfen

Weiteres Zubehör

Schläuche, Schnittstellenmodule (S. 69)

Alle technischen Daten, Spannungsvarianten und Kennlinien finden Sie in »Technische Daten«.

Weiterführende Informationen auf www.lauda.de/1738



LAUDA ECO

Die ECO Kältethermostate sind serienmäßig mit Baddeckel und Pumpenanschlüssen ausgestattet. Ein Entleerungshahn an der Geräterückseite ermöglicht einen einfachen und sicheren Wechsel der Temperierflüssigkeit.



LAUDA PRO

Kälte-Badthermostate für professionelle Temperierung von -100 bis 200 °C

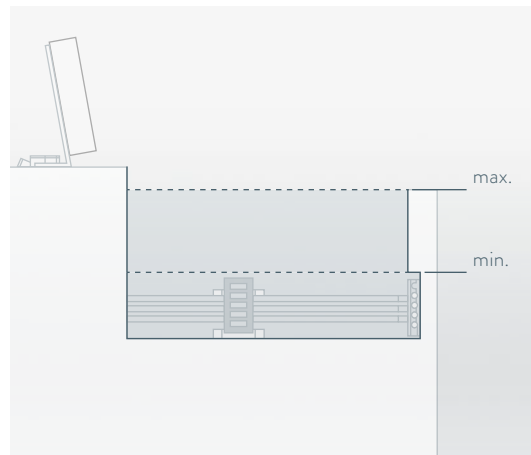


Flexible Bedienung, herausragende Leistungsdaten

Mit der LAUDA PRO steht dem Anwender eine zukunftsfähige Gerätelinie mit einem herausragenden Gesamtkonzept zur Verfügung. Es stehen zwei Bedieneinheiten, Base oder Command Touch, zur Auswahl. Für eine sehr hohe Flexibilität sind diese vom Thermostaten abnehmbar. Dies ermöglicht zum einen eine Fernbedienung der Geräte, zum anderen lässt sich dadurch die Gerätehöhe deutlich reduzieren. Sie sind darüber hinaus serienmäßig mit einer Hybridkühlung ausgestattet. Diese erlaubt zusätzlich eine Kühlung der Kältemaschine mit Wasser.



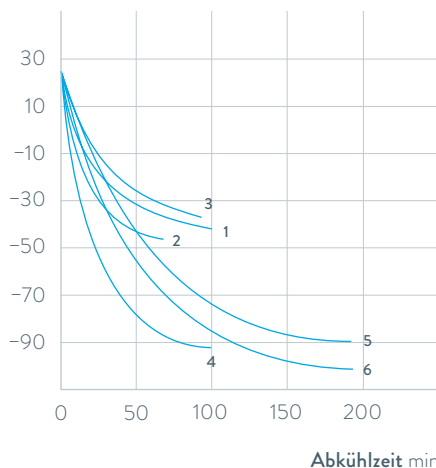
Geringe Gerätehöhe und 360°-Zugänglichkeit des Bades durch abnehmbare Fernbedieneinheit



Volle Funktionalität des Bades bei geringer minimaler Füllhöhe

ABKÜHLKURVEN Temperierflüssigkeit: Ethanol, Bad geschlossen

Badtemperatur °C



- 1 RP 2040 C
- 2 RP 2045 C
- 3 RP 3035 C
- 4 RP 1090 C
- 5 RP 2090 C
- 6 RP 10100 C

Wichtige Funktionen

- Interne LAUDA Variopumpe mit 8 wählbaren Leistungsstufen für eine optimale Temperaturhomogenität
- Hybridkühlung der Kältemaschine erlaubt eine Kühlung mit Umgebungsluft und zusätzlich mit Kühlwasser
- Serienmäßige Badrandheizung bei allen Typen verhindert die Eisbildung auf der Baddeckeloberfläche
- Ethernet, USB und Pt100 als Standard

Serienausstattung

Baddeckel, Schlaucholiven mit Überwurfmuttern für Kühlschlange

Weiteres Zubehör

Zusatzpumpe, Schnittstellenmodule

Alle technischen Daten, Spannungsvarianten und Kennlinien finden Sie in »Technische Daten«.

Weiterführende Informationen auf www.lauda.de/1740



LAUDA PRO

Die PRO Kälte-Badthermostate für interne Badanwendungen bieten einen Arbeitstemperaturbereich von -100 bis 200 °C. Eine stufenweise einstellbare Pumpe sorgt für eine gute Homogenität im Bad. Mit Badgrößen von 10 bis 30 Litern und Kälteleistungen von 0,4 bis 1,5 kW sind die Thermostate für vielfältige Anwendungen geeignet.



LAUDA Proline Kryomate

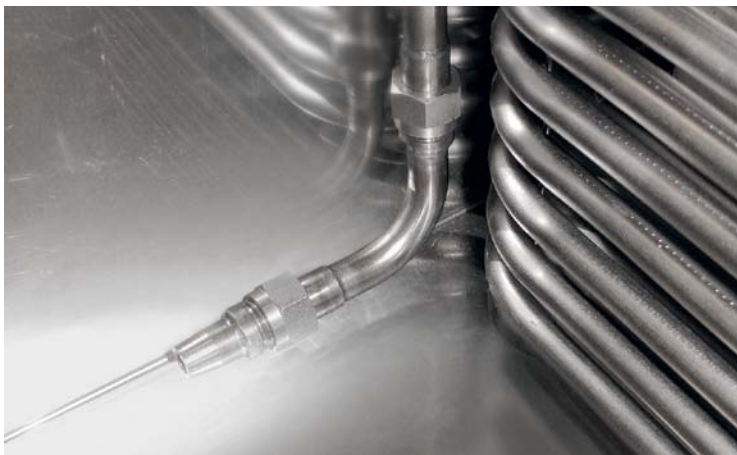
Leistungsstarke Kältethermostate von -90 bis $200\text{ }^{\circ}\text{C}$
für den Einsatz in Prozesstechnik und Materialprüfung

$-90\text{ }^{\circ}\text{C}$

$200\text{ }^{\circ}\text{C}$

Hohe Kälteleistung und kompakte Baugröße

Die Proline Kryomate sind auf dem Boden stehende Kältethermostate mit hoher Wirtschaftlichkeit und exzellentem Preis-Leistungs-Verhältnis. Die für interne Umwälzung optimierte Druckpumpe kann in vier Stufen variiert werden – besonders anwenderfreundlich dank der serienmäßigen LAUDA Fernbedieneinheit Command. Zusätzlich wird durch eine integrierte Badrand- und Badbrückenheizung Kondensatbildung durch Luftfeuchtigkeit bei tiefen Temperaturen verhindert.



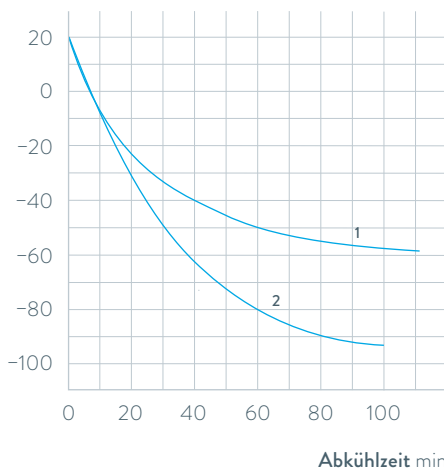
Optimale Umwälzung und Temperaturverteilung im gesamten Bad dank einstellbarer Pumpendüse



Geräumige Bäder und große Badöffnungen – ideal für sperrige Proben und effektiven Durchsatz

ABKÜHLKURVEN Temperierflüssigkeit: Ethanol, Bad geschlossen

Badtemperatur $^{\circ}\text{C}$



1 RP 4050 C

2 RP 4090 C

Wichtige Funktionen

- Abnehmbare Command-Bedieneinheit mit hochauflösendem grafischem LCD-Bildschirm mit individuell wählbaren Darstellungsfunktionen
- Programmgeber mit 150 Temperatur-/Zeitsegmenten, aufteilbar in 5 Programme
- Pumpenanschlüsse hinten und seitlich, integrierter Bypass

Serienausstattung

Baddeckel, Schlaucholiven

Weiteres Zubehör

Einhängkörbe, Schnittstellenmodule

Alle technischen Daten, Spannungsvarianten und Kennlinien finden Sie in »Technische Daten«.

Weiterführende Informationen auf www.lauda.de/1742



LAUDA Proline Kryomate

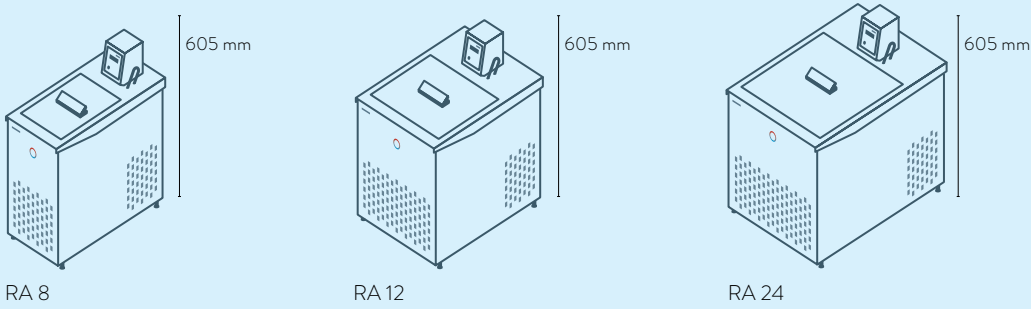
Die Proline Kryomate, die in luft- oder wassergekühlter Ausführung verfügbar sind, bieten große Badöffnungen und Badvolumina von 30 bzw. 40 Litern.



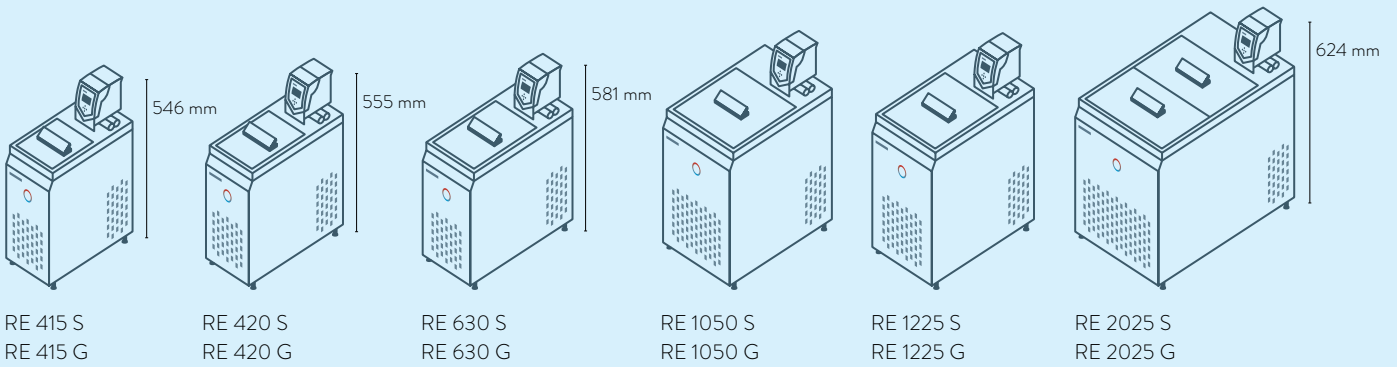
LAUDA Kältethermostate

Gerätetypenübersicht

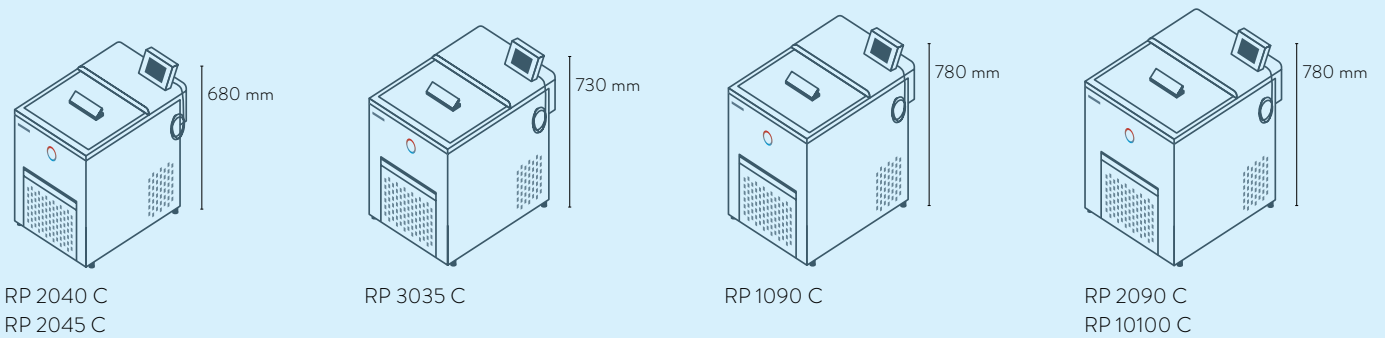
LAUDA Alpha / Seite 60



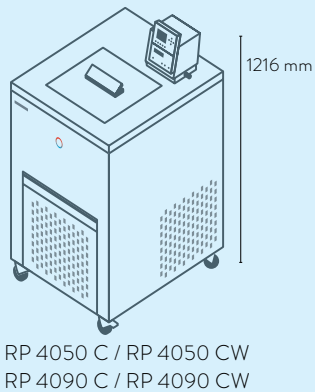
LAUDA ECO / Seite 62



LAUDA PRO / Seite 64



LAUDA Proline Kryomate / Seite 66



LAUDA Kältethermostate

Schnittstellen

	Pt 100 (1)	Pt 100 (2)	USB	Ethernet	RS 232 / 485	Analog	Kontakt Namur	Kontakt D-Sub	PROFIBUS	EtherCAT M8	EtherCAT RJ 45	Anzahl Modulplätze Groß	Anzahl Modulplätze Klein
LAUDA Alpha / Seite 60	-	-	-	-	-	-	-	-	-	-	-	-	-
LAUDA ECO / Seite 62	Z	-	S	Z	Z	Z	Z	Z	Z	Z	Z	1	1
LAUDA PRO / Seite 64	S	-	S	S	Z	Z	Z	Z	Z	Z	Z	1	-
LAUDA Proline Kryomate / Seite 66	S	-	-	Z	S	Z	Z	Z	Z	Z	Z	2	-

S = Serienmäßig

Z = Als Zubehör erhältlich



LRZ 912
Analogmodul



LRZ 913
RS 232/485-
Schnittstelle



LRZ 914
Kontaktmodul mit 1 Ein-
und 1 Ausgang (NAMUR)



LRZ 915
Kontaktmodul mit 3
Ein- und 3 Ausgängen



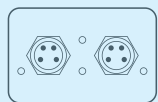
LRZ 917
Profibusmodul



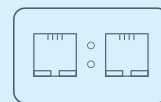
LRZ 918
Pt100/LiBus-Modul,
kleine Blende



LRZ 921
Ethernet-Modul



LRZ 922
EtherCAT-Modul
mit M8-Anschluss



LRZ 923
EtherCAT-Modul
mit RJ45-Anschluss



LRZ 925
Extern Pt100/LiBus-
Modul, große Blende

LAUDA Kältethermostate

Funktionsübersicht

Bedienungselement	Alpha	ECO S	ECO G	PRO Base	PRO Command Touch	Proline Kryomate
Display	7-Segment	LCD mono	TFT	OLED	TFT	LCD mono
Bedienart	3-Tasten	3-Tasten-Softkey	Cursor-Softkey	Cursor-Softkey	Multi Touch	Cursor-Softkey
Bedienung abnehmbar	-	-	-	✓	✓	✓
Benutzerverwaltung	-	-	-	-	✓	-
Datenlogging, Export auf USB-Stick	-	-	-	-	✓	-
1-Punktkalibrierung	✓	✓	✓	✓	✓	✓
2-Punktkalibrierung	-	-	-	✓	✓	-
Programmgeber Programm/Segmente	-	1 / 20	5 / 150	1 / 20	100 / 5000	5 / 150
Programmgeber Toleranzbandfunktion	-	✓	✓	✓	✓	✓
Rampenfunktion	-	-	-	-	✓	✓
Schaltuhrfunktion	-	-	-	-	✓	✓
Count-Down-Funktion	✓	-	-	-	✓	✓
Grafische Temperaturverlaufsanzeige	-	-	✓	-	✓	✓
Einstellbarer Bypass	-	-	-	-	-	✓
Füllstandsanzeige (Digital)	-	-	-	✓	✓	✓
Standby-Schaltung	-	✓	✓	✓	✓	✓
Unterniveaularm	✓	✓	✓	✓	✓	✓
Entleerungshahn	-	✓	✓	✓	✓	✓
Entleerungsschraube	✓	-	-	-	-	-

LAUDA Kältethermostate

Technische Daten nach DIN 12876

Gerätetyp	Arbeitstemperaturbereich °C	Temperaturkonstanz ±K	Sicherheitseinrichtung	Heizleistung max. kW	Kälteleistung kW														Pumpentyp	Förderdruck max. bar
					20 °C	10 °C	0 °C	-10 °C	-20 °C	-25 °C	-30 °C	-40 °C	-50 °C	-60 °C	-70 °C	-80 °C	-90 °C	-100 °C		
LAUDA Alpha / Seite 60																				
RA 8	-25 ... 100	0,05	I, NFL	1,5	0,23	-	0,16	-	0,08	-	-	-	-	-	-	-	-	D	0,2	
RA 12	-25 ... 100	0,05	I, NFL	1,5	0,33	-	0,26	-	0,08	-	-	-	-	-	-	-	-	D	0,2	
RA 24	-25 ... 100	0,05	I, NFL	1,5	0,43	-	0,33	-	0,08	-	-	-	-	-	-	-	-	D	0,2	
LAUDA ECO / Seite 62																				
RE 415 S	-15 ... 200	0,02	III, FL	2,0	0,18 ¹	-	0,12 ¹	-	-	-	-	-	-	-	-	-	-	V	0,55	
RE 420 S	-20 ... 200	0,02	III, FL	2,0	0,20 ¹	-	0,15 ¹	-	0,03 ¹	-	-	-	-	-	-	-	-	V	0,55	
RE 630 S	-30 ... 200	0,02	III, FL	2,0	0,30 ¹	-	0,24 ¹	-	0,10 ¹	-	0,02 ¹	-	-	-	-	-	-	V	0,55	
RE 1050 S	-50 ... 200	0,02	III, FL	2,0	0,70 ¹	-	0,60 ¹	-	0,35 ¹	-	0,19 ¹	0,10 ¹	0,02 ¹	-	-	-	-	V	0,55	
RE 1225 S	-25 ... 200	0,02	III, FL	2,0	0,30 ¹	-	0,24 ¹	-	0,09 ¹	0,04 ¹	-	-	-	-	-	-	-	V	0,55	
RE 2025 S	-25 ... 200	0,02	III, FL	2,0	0,30 ¹	-	0,23 ¹	-	0,06 ¹	0,03 ¹	-	-	-	-	-	-	-	V	0,55	
RE 415 G	-15 ... 200	0,02	III, FL	2,6	0,18 ¹	-	0,12 ¹	-	-	-	-	-	-	-	-	-	-	V	0,55	
RE 420 G	-20 ... 200	0,02	III, FL	2,6	0,20 ¹	-	0,15 ¹	-	0,03 ¹	-	-	-	-	-	-	-	-	V	0,55	
RE 630 G	-30 ... 200	0,02	III, FL	2,6	0,30 ¹	-	0,24 ¹	-	0,10 ¹	-	0,02 ¹	-	-	-	-	-	-	V	0,55	
RE 1050 G	-50 ... 200	0,02	III, FL	2,6	0,70 ¹	-	0,60 ¹	-	0,35 ¹	-	0,19 ¹	0,10 ¹	0,02 ¹	-	-	-	-	V	0,55	
RE 1225 G	-25 ... 200	0,02	III, FL	2,6	0,30 ¹	-	0,24 ¹	-	0,09 ¹	0,04 ¹	-	-	-	-	-	-	-	V	0,55	
RE 2025 G	-25 ... 200	0,02	III, FL	2,6	0,30 ¹	-	0,23 ¹	-	0,06 ¹	0,03 ¹	-	-	-	-	-	-	-	V	0,55	

¹Pumpenstufe 2

Förderstrom max. Druck L/min	Pumpenanschlussgewinde mm	Olive Ø _a	Füllvolumen min. L	Füllvolumen max. L	Badöffnung (B x T) mm	Badtiefe mm	Nutztiefe mm	Höhe Badoberkante mm	Abmessungen (B x T x H) mm	Gewicht kg	Netzspannung V; Hz	Leistungsaufnahme max. kW	Bestellnummer	Gerätetyp
15,0	N/A	13	5,0	7,5	165×177	160	140	450	235×500×605	29,0	230 V; 50 Hz & 220 V; 60 Hz	1,8	L000638	RA 8
15,0	N/A	13	9,5	14,5	300×203	160	140	450	365×500×605	37,0	230 V; 50 Hz & 220 V; 60 Hz	1,8	L000639	RA 12
15,0	N/A	13	14,0	22,0	350×277	160	140	450	415×605×605	43,0	230 V; 50 Hz & 220 V; 60 Hz	1,8	L000640	RA 24
22,0	-	13	3,3	4,0	130×105	160	140	365	180×350×546	20,0	230 V; 50 Hz	2,2	L002815	RE 415 S
22,0	-	13	3,3	4,0	130×105	160	140	374	180×396×555	22,0	230 V; 50 Hz	2,2	L001333	RE 420 S
22,0	-	13	4,6	5,7	150×130	160	140	400	200×430×581	27,0	230 V; 50 Hz	2,3	L001335	RE 630 S
22,0	-	13	8,0	10,0	200×200	160	140	443	280×440×624	34,0	230 V; 50 Hz	2,5	L001336	RE 1050 S
22,0	-	13	9,3	12,0	200×200	200	180	443	250×435×624	31,0	230 V; 50 Hz	2,3	L001337	RE 1225 S
22,0	-	13	14,0	20,0	300×350	160	140	443	350×570×624	38,0	230 V; 50 Hz	2,3	L001338	RE 2025 S
22,0	M16×1	13	3,3	4,0	130×105	160	140	365	180×350×546	21,0	230 V; 50 Hz	2,8	L002816	RE 415 G
22,0	M16×1	13	3,3	4,0	130×105	160	140	374	180×396×555	22,0	230 V; 50 Hz	2,8	L001339	RE 420 G
22,0	M16×1	13	4,6	5,7	150×130	160	140	400	200×430×581	24,0	230 V; 50 Hz	2,9	L001341	RE 630 G
22,0	M16×1	13	8,0	10,0	200×200	160	140	443	280×440×624	34,0	230 V; 50 Hz	3,1	L001342	RE 1050 G
22,0	M16×1	13	9,3	12,0	200×200	200	180	443	250×435×624	31,0	230 V; 50 Hz	2,9	L001343	RE 1225 G
22,0	M16×1	13	14,0	20,0	300×350	160	140	443	350×570×624	40,0	230 V; 50 Hz	2,9	L001344	RE 2025 G

LAUDA Kältethermostate

Technische Daten nach DIN 12876

Gerätetyp	Arbeitstemperaturbereich °C	Temperaturkonstanz ±K	Sicherheitseinrichtung	Heizleistung max. kW	Kälteleistung kW													Pumpentyp	Förderdruck max. bar	
					20 °C	10 °C	0 °C	-10 °C	-20 °C	-25 °C	-30 °C	-40 °C	-50 °C	-60 °C	-70 °C	-80 °C	-90 °C			-100 °C
LAUDA PRO / Seite 64																				
RP 2040	-40 ... 200	0,01	III, FL	3,6	0,80 ³	0,80 ³	0,80 ³	0,60 ³	0,40 ²	-	0,19 ²	0,06 ²	-	-	-	-	-	V	-	
RP 2045	-45 ... 200	0,01	III, FL	3,6	1,50 ³	1,43 ³	1,17 ³	0,84 ³	0,52 ²	-	0,28 ²	0,13 ²	-	-	-	-	-	V	-	
RP 3035	-35 ... 200	0,01	III, FL	3,6	0,80 ³	0,80 ³	0,80 ³	0,58 ³	0,35 ²	-	0,16 ²	-	-	-	-	-	-	V	-	
RP 1090	-90 ... 200	0,01	III, FL	3,6	0,80 ³	0,75 ³	0,72 ³	0,69 ³	0,66 ²	-	0,63 ²	0,60 ²	0,54 ²	0,37 ²	0,24 ²	0,11 ²	0,02 ²	V	-	
RP 2090	-90 ... 200	0,01	III, FL	3,6	0,80 ³	0,71 ³	0,68 ³	0,65 ³	0,62 ²	-	0,61 ²	0,58 ²	0,52 ²	0,34 ²	0,18 ²	0,07 ²	0,01 ²	V	-	
RP 10100	-100 ... 200	0,01	III, FL	3,6	0,40 ³	0,40 ³	0,40 ³	0,40 ³	0,40 ²	-	0,39 ²	0,37 ²	0,35 ²	0,32 ²	0,25 ²	0,17 ²	0,06 ²	0,01 ²	V	-
RP 2040 C	-40 ... 200	0,01	III, FL	3,6	0,80 ³	0,80 ³	0,80 ³	0,60 ³	0,40 ²	-	0,19 ²	0,06 ²	-	-	-	-	-	V	-	
RP 2045 C	-45 ... 200	0,01	III, FL	3,6	1,50 ³	1,43 ³	1,17 ³	0,84 ³	0,52 ²	-	0,28 ²	0,13 ²	-	-	-	-	-	V	-	
RP 3035 C	-35 ... 200	0,01	III, FL	3,6	0,80 ³	0,80 ³	0,80 ³	0,58 ³	0,35 ²	-	0,16 ²	-	-	-	-	-	-	V	-	
RP 1090 C	-90 ... 200	0,01	III, FL	3,6	0,80 ³	0,75 ³	0,72 ³	0,69 ³	0,66 ²	-	0,63 ²	0,60 ²	0,54 ²	0,37 ²	0,24 ²	0,11 ²	0,02 ²	V	-	
RP 2090 C	-90 ... 200	0,01	III, FL	3,6	0,80 ³	0,71 ³	0,68 ³	0,65 ³	0,62 ²	-	0,61 ²	0,58 ²	0,52 ²	0,34 ²	0,18 ²	0,07 ²	0,01 ²	V	-	
RP 10100 C	-100 ... 200	0,01	III, FL	3,6	0,40 ³	0,40 ³	0,40 ³	0,40 ³	0,40 ²	-	0,39 ²	0,37 ²	0,35 ²	0,32 ²	0,25 ²	0,17 ²	0,06 ²	0,01 ²	V	-
LAUDA Proline Kryomate / Seite 66																				
RP 4050 C	-50 ... 200	0,05	III, FL	3,5	5,00 ¹	-	3,00 ¹	-	1,60 ¹	-	1,00 ¹	0,50 ¹	0,25 ¹	-	-	-	-	V	0,5	
RP 4050 CW	-50 ... 200	0,05	III, FL	3,5	6,00 ¹	-	3,50 ¹	-	1,80 ¹	-	1,10 ¹	0,60 ¹	0,25 ¹	-	-	-	-	V	0,5	
RP 4090 C	-90 ... 200	0,05	III, FL	3,5	3,00 ¹	-	2,90 ¹	-	2,50 ¹	-	2,30 ¹	2,00 ¹	1,60 ¹	1,30 ¹	0,80 ¹	0,50 ¹	0,15 ¹	V	0,5	
RP 4090 CW	-90 ... 200	0,05	III, FL	3,5	4,00 ¹	-	3,70 ¹	-	3,10 ¹	-	2,70 ¹	2,00 ¹	1,60 ¹	1,30 ¹	0,80 ¹	0,50 ¹	0,15 ¹	V	0,5	

¹Pumpenstufe 2 ²Pumpenstufe 4 ³Pumpenstufe 8 Alle Gerätetypen mit der Kennzeichnung »W« sind wassergekühlt

Förderstrom max. Druck L/min	Pumpenanschlussgewinde mm	Olive Ø _a	Füllvolumen min. L	Füllvolumen max. L	Badöffnung (B x T) mm	Badtiefe mm	Nutztiefe mm	Höhe Badoberkante mm	Abmessungen (B x T x H) mm	Gewicht kg	Netzspannung V; Hz	Leistungsaufnahme max. kW	Bestellnummer	Gerätetyp
-	N/A	-	12,5	21,0	300×290	200	180	568	400×565×680	51,0	230 V; 50 Hz	3,7	L000007	RP 2040
-	N/A	-	12,5	21,0	300×290	200	180	568	400×565×680	59,0	230 V; 50 Hz	3,7	L000008	RP 2045
-	N/A	-	17,5	29,5	340×375	200	180	568	440×600×680	54,0	230 V; 50 Hz	3,7	L000009	RP 3035
-	N/A	-	6,5	10,5	240×150	200	180	618	440×600×730	85,0	230 V; 50 Hz	3,7	L000010	RP 1090
-	N/A	-	12,5	21,0	300×290	200	180	618	500×600×730	91,0	230 V; 50 Hz	3,7	L000011	RP 2090
-	N/A	-	6,5	10,5	240×150	200	180	618	500×600×730	86,0	230 V; 50 Hz	3,7	L000012	RP 10100
-	N/A	-	12,5	21,0	300×290	200	180	568	400×565×730	52,0	230 V; 50 Hz	3,7	L000013	RP 2040 C
-	N/A	-	12,5	21,0	300×290	200	180	568	400×565×730	59,0	230 V; 50 Hz	3,7	L000014	RP 2045 C
-	N/A	-	17,5	29,5	340×375	200	180	568	440×600×730	55,0	230 V; 50 Hz	3,7	L000015	RP 3035 C
-	N/A	-	6,5	10,5	240×150	200	180	618	440×600×780	86,0	230 V; 50 Hz	3,7	L000016	RP 1090 C
-	N/A	-	12,5	21,0	300×290	200	180	618	500×600×780	89,0	230 V; 50 Hz	3,7	L000017	RP 2090 C
-	N/A	-	6,5	10,5	240×150	200	180	618	500×600×780	86,0	230 V; 50 Hz	3,7	L000018	RP 10100 C
19,0	M16×1	13	32,0	44,0	350×350	250	230	905	600×700×1216	129,0	400 V; 3/N/PE; 50 Hz	5,0	L001653	RP 4050 C
19,0	M16×1	13	32,0	44,0	350×350	250	230	905	600×700×1216	124,0	400 V; 3/N/PE; 50 Hz	5,0	L001657	RP 4050 CW
19,0	M16×1	13	32,0	44,0	350×350	250	230	905	600×700×1216	161,0	400 V; 3/N/PE; 50 Hz	7,0	L001655	RP 4090 C
19,0	M16×1	13	32,0	44,0	350×350	250	230	905	600×700×1216	160,0	400 V; 3/N/PE; 50 Hz	7,0	L001659	RP 4090 CW

LAUDA Kältethermostate

Spannungsvarianten

Gerätetyp	Netzspannung V; Hz	Heizleistung max. kW	Leistungsaufnahme max. kW	Stecker-Code*	Bestellnummer	Gerätetyp	Netzspannung V; Hz	Heizleistung max. kW	Leistungsaufnahme max. kW	Stecker-Code*	Bestellnummer
LAUDA Alpha / Seite 60											
RA 8	100 V; 50/60 Hz	1,0	1,3	14	L000653	RA 24	115 V; 60 Hz	1,2	1,5	14	L000652
RA 8	115 V; 60 Hz	1,2	1,5	14	L000650	RA 24	230 V; 50 Hz & 220 V; 60 Hz	1,4	1,8	17	L000640
RA 8	230 V; 50 Hz & 220 V; 60 Hz	1,4	1,8	17	L000638						
RA 12	115 V; 60 Hz	1,2	1,5	14	L000651						
RA 12	230 V; 50 Hz & 220 V; 60 Hz	1,4	1,8	17	L000639						
LAUDA ECO / Seite 62											
RE 415 S	115 V; 60 Hz	1,3	1,4	14	L001433	RE 1050 S	100 V; 50/60 Hz	1,0	1,5	14	L001465
RE 415 S	220 V; 60 Hz	1,8	2,1	3	L001405	RE 1050 S	115 V; 60 Hz	1,3	1,4	14	L001437
RE 415 S	220 V; 60 Hz	1,8	2,1	2	L002073	RE 1050 S	220 V; 60 Hz	1,8	2,4	3	L001409
RE 415 G	115 V; 60 Hz	1,3	1,4	14	L001440	RE 1050 S	220 V; 60 Hz	1,8	2,4	2	L002077
RE 415 G	220 V; 60 Hz	2,4	2,6	3	L001412	RE 1050 G	100 V; 50/60 Hz	1,0	1,5	14	L001472
RE 415 G	220 V; 60 Hz	2,4	2,6	2	L002080	RE 1050 G	115 V; 60 Hz	1,3	1,4	14	L001444
RE 420 S	100 V; 50/60 Hz	1,0	1,2	14	L001462	RE 1050 G	220 V; 60 Hz	2,4	2,9	3	L001416
RE 420 S	115 V; 60 Hz	1,3	1,4	14	L001434	RE 1225 S	100 V; 50/60 Hz	1,0	1,3	14	L001466
RE 420 S	220 V; 60 Hz	1,8	2,1	3	L001406	RE 1225 S	115 V; 60 Hz	1,3	1,4	14	L001438
RE 420 S	220 V; 60 Hz	1,8	2,1	2	L002074	RE 1225 S	220 V; 60 Hz	1,8	2,1	2	L002078
RE 420 G	100 V; 50/60 Hz	1,0	1,2	14	L001469	RE 1225 S	220 V; 60 Hz	1,8	2,1	3	L001410
RE 420 G	115 V; 60 Hz	1,3	1,4	14	L001441	RE 1225 G	100 V; 50/60 Hz	1,0	1,3	14	L001473
RE 420 G	220 V; 60 Hz	2,4	2,6	3	L001413	RE 1225 G	115 V; 60 Hz	1,3	1,4	14	L001445
RE 630 S	100 V; 50/60 Hz	1,0	1,3	14	L001464	RE 1225 G	220 V; 60 Hz	2,4	2,7	3	L001417
RE 630 S	115 V; 60 Hz	1,3	1,4	14	L001436	RE 2025 S	100 V; 50/60 Hz	1,0	1,3	14	L001467
RE 630 S	220 V; 60 Hz	1,8	2,1	3	L001408	RE 2025 S	115 V; 60 Hz	1,3	1,4	14	L001439
RE 630 S	220 V; 60 Hz	1,8	2,1	2	L002076	RE 2025 S	220 V; 60 Hz	1,8	2,1	2	L002079
RE 630 G	100 V; 50/60 Hz	1,0	1,3	14	L001471	RE 2025 S	220 V; 60 Hz	1,8	2,1	3	L001411
RE 630 G	115 V; 60 Hz	1,3	1,4	14	L001443	RE 2025 G	100 V; 50/60 Hz	1,0	1,3	14	L001474
RE 630 G	220 V; 60 Hz	2,4	2,7	2	L002083	RE 2025 G	115 V; 60 Hz	1,3	1,4	14	L001446
RE 630 G	220 V; 60 Hz	2,4	2,7	3	L001415	RE 2025 G	220 V; 60 Hz	2,4	2,7	3	L001418

*Alle Daten zu den Stecker-Codes finden Sie auf Seite 162

LAUDA Kältethermostate

Spannungsvarianten

Gerätetyp	Netzspannung V; Hz	Heizleistung max. kW	Leistungsaufnahme max. kW	Stecker-Code*	Bestellnummer	Gerätetyp	Netzspannung V; Hz	Heizleistung max. kW	Leistungsaufnahme max. kW	Stecker-Code*	Bestellnummer
LAUDA PRO / Seite 64											
RP 2040	100 V; 50/60 Hz	1,3	1,6	32	L000538	RP 2045 C	200 V; 50/60 Hz	2,7	3,2	2	L000475
RP 2040	100 V; 50/60 Hz	1,3	1,5	14	L000530	RP 2045 C	200 V; 50/60 Hz	2,7	3,2	3	L000491
RP 2040	120 V; 60 Hz	1,9	1,9	32	L000458	RP 2045 C	200 V; 50/60 Hz	2,7	3,2	32	L000523
RP 2040	120 V; 60 Hz	1,9	1,9	4	L000450	RP 2045 C	200 V; 50/60 Hz	2,7	3,2	31	L000507
RP 2040	200 V; 50/60 Hz	2,7	3,2	31	L000498	RP 2045 C	208-220 V; 60 Hz	3,3	3,5	2	L000573
RP 2040	200 V; 50/60 Hz	2,7	3,2	32	L000514	RP 2045 C	208-220 V; 60 Hz	3,3	3,5	31	L000427
RP 2040	200 V; 50/60 Hz	2,7	3,2	3	L000482	RP 2045 C	208-220 V; 60 Hz	3,3	3,5	3	L000315
RP 2040	200 V; 50/60 Hz	2,7	3,2	2	L000466	RP 2045 C	208-220 V; 60 Hz	3,3	3,5	32	L000443
RP 2040	208-220 V; 60 Hz	3,3	3,5	32	L000434	RP 3035	100 V; 50/60 Hz	1,3	1,6	32	L000539
RP 2040	208-220 V; 60 Hz	3,3	3,5	2	L000564	RP 3035	100 V; 50/60 Hz	1,3	1,5	14	L000531
RP 2040	208-220 V; 60 Hz	3,3	3,5	31	L000418	RP 3035	120 V; 60 Hz	1,9	1,9	32	L000459
RP 2040	208-220 V; 60 Hz	3,3	3,5	3	L000306	RP 3035	120 V; 60 Hz	1,9	1,9	4	L000451
RP 2040 C	100 V; 50/60 Hz	1,3	1,5	14	L000534	RP 3035	200 V; 50/60 Hz	2,7	3,2	31	L000500
RP 2040 C	100 V; 50/60 Hz	1,3	1,6	32	L000542	RP 3035	200 V; 50/60 Hz	2,7	3,2	32	L000516
RP 2040 C	120 V; 60 Hz	1,9	1,9	32	L000462	RP 3035	200 V; 50/60 Hz	2,7	3,2	2	L000468
RP 2040 C	120 V; 60 Hz	1,9	1,9	4	L000454	RP 3035	200 V; 50/60 Hz	2,7	3,2	3	L000484
RP 2040 C	200 V; 50/60 Hz	2,7	3,2	3	L000490	RP 3035	208-220 V; 60 Hz	3,3	3,5	31	L000420
RP 2040 C	200 V; 50/60 Hz	2,7	3,2	31	L000506	RP 3035	208-220 V; 60 Hz	3,3	3,5	3	L000308
RP 2040 C	200 V; 50/60 Hz	2,7	3,2	32	L000522	RP 3035	208-220 V; 60 Hz	3,3	3,5	2	L000566
RP 2040 C	200 V; 50/60 Hz	2,7	3,2	2	L000474	RP 3035	208-220 V; 60 Hz	3,3	3,5	32	L000436
RP 2040 C	208-220 V; 60 Hz	3,3	3,5	3	L000314	RP 3035 C	100 V; 50/60 Hz	1,3	1,5	14	L000535
RP 2040 C	208-220 V; 60 Hz	3,3	3,5	32	L000442	RP 3035 C	100 V; 50/60 Hz	1,3	1,6	32	L000543
RP 2040 C	208-220 V; 60 Hz	3,3	3,5	31	L000426	RP 3035 C	120 V; 60 Hz	1,9	1,9	4	L000455
RP 2040 C	208-220 V; 60 Hz	3,3	3,5	2	L000572	RP 3035 C	120 V; 60 Hz	1,9	1,9	32	L000463
RP 2045	200 V; 50/60 Hz	2,7	3,2	31	L000499	RP 3035 C	200 V; 50/60 Hz	2,7	3,2	2	L000476
RP 2045	200 V; 50/60 Hz	2,7	3,2	3	L000483	RP 3035 C	200 V; 50/60 Hz	2,7	3,2	32	L000524
RP 2045	200 V; 50/60 Hz	2,7	3,2	2	L000467	RP 3035 C	200 V; 50/60 Hz	2,7	3,2	31	L000508
RP 2045	200 V; 50/60 Hz	2,7	3,2	32	L000515	RP 3035 C	200 V; 50/60 Hz	2,7	3,2	3	L000492
RP 2045	208-220 V; 60 Hz	3,3	3,5	2	L000565	RP 3035 C	208-220 V; 60 Hz	3,3	3,5	31	L000428
RP 2045	208-220 V; 60 Hz	3,3	3,5	31	L000419	RP 3035 C	208-220 V; 60 Hz	3,3	3,5	3	L000316
RP 2045	208-220 V; 60 Hz	3,3	3,5	32	L000435	RP 3035 C	208-220 V; 60 Hz	3,3	3,5	2	L000574
RP 2045	208-220 V; 60 Hz	3,3	3,5	3	L000307	RP 3035 C	208-220 V; 60 Hz	3,3	3,5	32	L000444

Gerätetyp	Netzspannung V; Hz	Heizleistung max. kW	Leistungsaufnahme max. kW	Stecker-Code*	Bestellnummer	Gerätetyp	Netzspannung V; Hz	Heizleistung max. kW	Leistungsaufnahme max. kW	Stecker-Code*	Bestellnummer
-----------	--------------------	----------------------	---------------------------	---------------	---------------	-----------	--------------------	----------------------	---------------------------	---------------	---------------

LAUDA PRO / Seite 64

RP 1090	200 V; 50/60 Hz	2,7	3,2	3	L000485	RP 2090 C	200 V; 50/60 Hz	2,7	3,2	2	L000478
RP 1090	200 V; 50/60 Hz	2,7	3,2	32	L000517	RP 2090 C	200 V; 50/60 Hz	2,7	3,2	3	L000494
RP 1090	200 V; 50/60 Hz	2,7	3,2	2	L000469	RP 2090 C	200 V; 50/60 Hz	2,7	3,2	32	L000526
RP 1090	200 V; 50/60 Hz	2,7	3,2	31	L000501	RP 2090 C	200 V; 50/60 Hz	2,7	3,2	31	L000510
RP 1090	208-220 V; 60 Hz	3,3	3,5	32	L000437	RP 2090 C	208-220 V; 60 Hz	3,3	3,5	3	L000318
RP 1090	208-220 V; 60 Hz	3,3	3,5	3	L000309	RP 2090 C	208-220 V; 60 Hz	3,3	3,5	32	L000446
RP 1090	208-220 V; 60 Hz	3,3	3,5	2	L000567	RP 2090 C	208-220 V; 60 Hz	3,3	3,5	31	L000430
RP 1090	208-220 V; 60 Hz	3,3	3,5	31	L000421	RP 2090 C	208-220 V; 60 Hz	3,3	3,5	2	L000576
RP 1090 C	200 V; 50/60 Hz	2,7	3,2	32	L000525	RP 10100	200 V; 50/60 Hz	2,7	3,2	32	L000519
RP 1090 C	200 V; 50/60 Hz	2,7	3,2	2	L000477	RP 10100	200 V; 50/60 Hz	2,7	3,2	31	L000503
RP 1090 C	200 V; 50/60 Hz	2,7	3,2	31	L000509	RP 10100	200 V; 50/60 Hz	2,7	3,2	2	L000471
RP 1090 C	200 V; 50/60 Hz	2,7	3,2	3	L000493	RP 10100	200 V; 50/60 Hz	2,7	3,2	3	L000487
RP 1090 C	208-220 V; 60 Hz	3,3	3,5	31	L000429	RP 10100	208-220 V; 60 Hz	3,3	3,5	32	L000439
RP 1090 C	208-220 V; 60 Hz	3,3	3,5	2	L000575	RP 10100	208-220 V; 60 Hz	3,3	3,5	31	L000423
RP 1090 C	208-220 V; 60 Hz	3,3	3,5	32	L000445	RP 10100	208-220 V; 60 Hz	3,3	3,5	2	L000569
RP 1090 C	208-220 V; 60 Hz	3,3	3,5	3	L000317	RP 10100	208-220 V; 60 Hz	3,3	3,5	3	L000311
RP 2090	200 V; 50/60 Hz	2,7	3,2	2	L000470	RP 10100 C	200 V; 50/60 Hz	2,7	3,2	32	L000527
RP 2090	200 V; 50/60 Hz	2,7	3,2	32	L000518	RP 10100 C	200 V; 50/60 Hz	2,7	3,2	31	L000511
RP 2090	200 V; 50/60 Hz	2,7	3,2	31	L000502	RP 10100 C	200 V; 50/60 Hz	2,7	3,2	3	L000495
RP 2090	200 V; 50/60 Hz	2,7	3,2	3	L000486	RP 10100 C	200 V; 50/60 Hz	2,7	3,2	2	L000479
RP 2090	208-220 V; 60 Hz	3,3	3,5	32	L000438	RP 10100 C	208-220 V; 60 Hz	3,3	3,5	3	L000319
RP 2090	208-220 V; 60 Hz	3,3	3,5	2	L000568	RP 10100 C	208-220 V; 60 Hz	3,3	3,5	31	L000431
RP 2090	208-220 V; 60 Hz	3,3	3,5	3	L000310	RP 10100 C	208-220 V; 60 Hz	3,3	3,5	32	L000447
RP 2090	208-220 V; 60 Hz	3,3	3,5	31	L000422	RP 10100 C	208-220 V; 60 Hz	3,3	3,5	2	L000577

LAUDA Proline Kryomate / Seite 66

RP 4050 C	200 V; 3/PE; 50/60 Hz	2,8	5,0	31	L001701	RP 4090 C	200 V; 3/PE; 50/60 Hz	2,8	7,0	31	L001703
RP 4050 C	208 V; 3/PE; 60 Hz	3,0	5,0	31	L001677	RP 4090 C	208 V; 3/PE; 60 Hz	3,0	7,0	31	L001679
RP 4050 CW	200 V; 3/PE; 50/60 Hz	2,8	5,0	31	L001705	RP 4090 CW	200 V; 3/PE; 50/60 Hz	2,8	7,0	31	L001707
RP 4050 CW	208 V; 3/PE; 60 Hz	3,0	5,0	31	L001681	RP 4090 CW	208 V; 3/PE; 60 Hz	3,0	7,0	31	L001683

* Alle Daten zu den Stecker-Codes finden Sie auf Seite 162. Alle Gerätetypen mit der Kennzeichnung ›W‹ sind wassergekühlt.

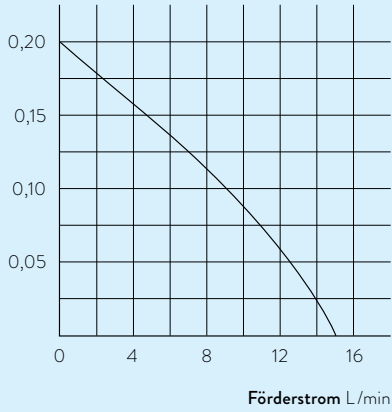
LAUDA Kältethermostate

Weitere Kennlinien

LAUDA Alpha / Seite 60

PUMPENKENNLINIE Flüssigkeit: Wasser

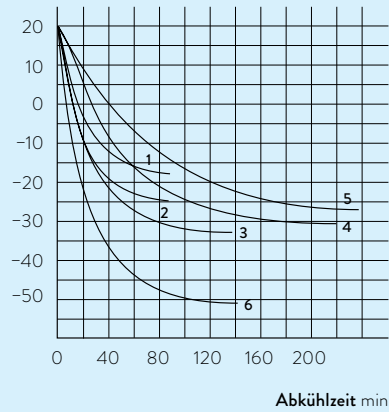
Druck bar



LAUDA ECO / Seite 62

ABKÜHLKURVEN Gemessen nach DIN 12876

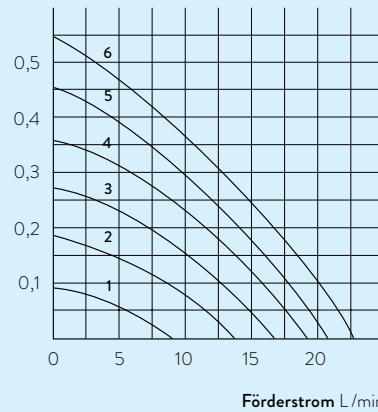
Badtemperatur °C



- 1 RE 415 S
- 2 RE 420 S
- 3 RE 630 S
- 4 RE 1225 S
- 5 RE 2025 S
- 6 RE 1050 S

PUMPENKENNLINIEN Flüssigkeit: Wasser

Druck bar

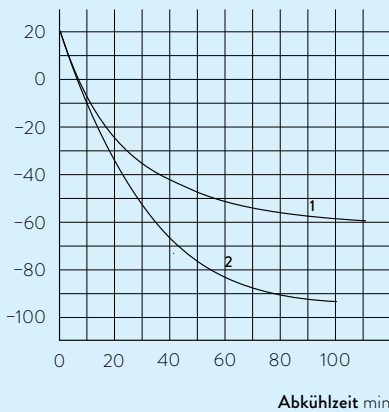


- 1 Stufe 1
- 2 Stufe 2
- 3 Stufe 3
- 4 Stufe 4
- 5 Stufe 5
- 6 Stufe 6

LAUDA Proline Kryomate / Seite 66

ABKÜHLKURVEN Gemessen nach DIN 12876

Badtemperatur °C



- 1 RP 4050 CW
- 2 RP 4090 CW

